

COMISION REGULADORA DE ENERGIA

RESOLUCIÓN por la que la Comisión Reguladora de Energía expide las disposiciones administrativas de carácter general en materia de medición aplicables a la actividad de almacenamiento de petróleo, petrolíferos y petroquímicos.

Al margen un sello con el Escudo Nacional, que dice: Estados Unidos Mexicanos. - Comisión Reguladora de Energía.

RESOLUCIÓN Núm. RES/811/2015

RESOLUCIÓN POR LA QUE LA COMISIÓN REGULADORA DE ENERGÍA EXPIDE LAS DISPOSICIONES ADMINISTRATIVAS DE CARÁCTER GENERAL EN MATERIA DE MEDICIÓN APLICABLES A LA ACTIVIDAD DE ALMACENAMIENTO DE PETRÓLEO, PETROLÍFEROS Y PETROQUÍMICOS

RESULTANDO

Primero. Que con motivo del Decreto por el que se reforman y adicionan diversas disposiciones de la Constitución Política de los Estados Unidos Mexicanos en Materia de Energía, publicado en el Diario Oficial de la Federación (DOF) el 20 de diciembre de 2013 (el Decreto en Materia Energética), el Congreso de la Unión expidió la Ley de Hidrocarburos (LH) y la Ley de los Órganos Reguladores Coordinados en Materia Energética (LORCME), ambas publicadas el 11 de agosto de 2014, en el mismo medio de difusión oficial.

Segundo. Que con fecha 31 de octubre de 2014, se publicó en el DOF el Reglamento de las actividades a que se refiere el Título Tercero de la Ley de Hidrocarburos (el Reglamento).

CONSIDERANDO

Primero. Que el Decreto en Materia Energética implicó un cambio paradigmático en el sector energético nacional en materia de hidrocarburos, toda vez que reformuló la organización industrial del sector al pasar de un modelo cuyas actividades estratégicas estaban reservadas al Estado por conducto de Petróleos Mexicanos y sus organismos subsidiarios, a uno con un alto grado de apertura a la participación privada en todos los segmentos de la cadena de valor, con el objeto de sentar las bases para el desarrollo de mercados de hidrocarburos eficientes y competitivos.

Segundo. Que, en congruencia con lo anterior, la LH, en su Título Tercero, establece el marco principal de atribuciones de esta Comisión en la materia, mismo que abarca, entre otros aspectos, la regulación del almacenamiento de Petróleo, Petrolíferos y Petroquímicos vinculados a ductos:

- I. El artículo 48, fracción II, establece que la actividad de almacenamiento se sujetará al permiso otorgado previamente por parte de esta Comisión;
- II. El artículo 81, fracción I, incisos a y b), establece que corresponde a esta Comisión regular y supervisar el almacenamiento de Hidrocarburos y Petrolíferos, así como el almacenamiento que se encuentra vinculado a ductos de Petroquímicos, y
- III. El artículo 82, párrafo primero, señala que esta Comisión "expedirá disposiciones de aplicación general para la regulación de las actividades a que se refiere esta Ley, en el ámbito de su competencia, incluyendo los términos y condiciones a los que deberán sujetarse la prestación de los servicios; al igual que la determinación de las contraprestaciones, precios y tarifas aplicables, entre otros."

Tercero. Que conforme al artículo 22, fracción II de la LORCME, los Órganos Reguladores Coordinados en Materia Energética tienen la atribución de expedir, a través de su Órgano de Gobierno, así como de supervisar y vigilar el cumplimiento de la regulación y de las disposiciones administrativas de carácter general o de carácter interno, aplicables a quienes realicen actividades reguladas en el ámbito de su competencia;

Cuarto. Que en términos del artículo 131 de la LH, compete a esta Comisión interpretar y aplicar para efectos administrativos dicha ley en el ámbito de sus atribuciones.

Quinto. Que los artículos 84, fracciones III y IV, de la LH y 22 y 52 del Reglamento, establece, entre otras obligaciones a cargo de los Permisionarios de las actividades reguladas por esta Comisión, entregar la cantidad y calidad de Hidrocarburos, Petrolíferos y Petroquímicos, así como cumplir con la cantidad, medición y calidad conforme se establezca en las disposiciones jurídicas aplicables.

Sexto. Que el artículo 84, fracción XV, párrafo primero de la LH, establece como obligación a cargo de los Permisionarios de las actividades reguladas por esta Comisión, cumplir con la regulación, lineamientos y disposiciones administrativas que la misma emita.

Séptimo. Que las disposiciones administrativas de carácter general materia de medición que se expiden mediante la presente Resolución tienen como objeto establecer la configuración de sistemas de medición utilizados para determinar las cantidades, ya sea volumen o masa, de petrolíferos y petroquímicos que se reciban, almacenen y se transfieran en las Terminales de Almacenamiento y Reparto (TAR), plantas de distribución, transporte por medio de ductos o estaciones de servicio, según corresponda, y de petróleo en cualquier otro sistema de almacenamiento en el país, y que son objeto de regulación de esta Comisión y con ello promover un desarrollo eficiente de los mercados y de la industria, proteger los intereses de los usuarios y propiciar una adecuada cobertura nacional de tales servicios, de conformidad con el artículo 42 de la LORCME.

Octavo. Que en términos del artículo 69-H de la Ley Federal de Procedimiento Administrativo, antes de la emisión de los actos administrativos a que se refiere el artículo 4 de dicha Ley, se requerirá la presentación de una Manifestación de Impacto Regulatorio ante la Comisión Federal de Mejora Regulatoria (Cofemer).

Noveno. Que mediante el oficio COFEMER/15/3861, de fecha 29 de octubre de 2015, la Cofemer emitió dictamen final respecto del proyecto de las presentes disposiciones administrativas de carácter general de conformidad con el artículo 69-J de la Ley Federal de Procedimiento Administrativo.

Por lo anterior y con fundamento en los artículos 28, párrafo octavo de la Constitución Política de los Estados Unidos Mexicanos; 2, fracción III y 43 Ter de la Ley Orgánica de la Administración Pública Federal; 1, 2, fracción II, 3, 4, 5, 22, fracciones I, II, III, IV, IX, X, XXIV, XXVI, inciso a) y XXVII, 27, 41, fracción I y 42 de la Ley de los Órganos Reguladores Coordinados en Materia Energética; 1, 2, fracciones III, IV y V, 5, segundo párrafo, 48, fracción II, 81, fracciones I, incisos a) y b) y VI, 82, 84, fracciones II, III, IV, VI y XV, 95 y 131 de la Ley de Hidrocarburos; 2, 4 y 69-H de la Ley Federal de Procedimiento Administrativo; 1, 3, 5, fracciones I y II, 7, 20, 21, 22, 53, 68 y Transitorio Cuarto del Reglamento de las actividades a que se refiere el Título Tercero de la Ley de Hidrocarburos, y 1, 2, 3, 6, fracción I, 10, 11, 13, 16, fracciones I y III, y 17, fracción I del Reglamento Interno de la Comisión Reguladora de Energía, esta Comisión Reguladora de Energía,

RESUELVE

Primero. Se expiden las disposiciones administrativas de carácter general en materia de medición aplicables a la actividad de almacenamiento de petróleo, petrolíferos y petroquímicos, conforme al Anexo Único de esta Resolución.

Segundo. Inscríbase la presente Resolución bajo el Núm. RES/811/2015 en el registro al que se refieren los artículos 22, fracción XXVI, inciso a) y 25, fracción X, de la Ley de los Órganos Reguladores Coordinados en Materia Energética y 59, fracción I, del Reglamento Interno de la Comisión Reguladora de Energía.

Tercero. Publíquese la presente Resolución en el Diario Oficial de la Federación.

Cuarto. Hágase del conocimiento que el presente acto administrativo sólo podrá impugnarse a través del juicio de amparo indirecto conforme a lo dispuesto por el artículo 27 de la Ley de los Órganos Reguladores Coordinados en Materia Energética, publicada en el Diario Oficial de la Federación el 11 de agosto de 2014, y que el expediente respectivo se encuentra y puede ser consultado en las oficinas de esta Comisión Reguladora de Energía, ubicadas en Avenida Horacio número 1750, Colonia Los Morales Polanco, Delegación Miguel Hidalgo, 11510, México, D.F.

Quinto. La presente Resolución entrará en vigor al día hábil siguiente de su publicación en el Diario Oficial de la Federación.

México, Distrito Federal, a 26 de noviembre de 2015.- El Presidente, **Francisco J. Salazar Diez de Sollano**. - Rúbrica. - Los Comisionados: **Marcelino Madrigal Martínez, Cecilia Montserrat Ramiro Ximénez, Noé Navarrete González, Jesús Serrano Landeros, Guillermo Zúñiga Martínez**. - Rúbricas.

ANEXO ÚNICO DE LA RESOLUCIÓN Núm. RES/811/2015**CONSIDERANDO**

Primero. Que con fecha 20 de diciembre de 2013, se publicó en el Diario Oficial de la Federación (DOF) el Decreto por el que se reforman y adicionan diversas disposiciones de la Constitución Política de los Estados Unidos Mexicanos en Materia de Energía (el Decreto de Reforma Energética), y con motivo de dicha expedición, el Congreso de la Unión expidió la Ley de Hidrocarburos (Ley) y la Ley de los Órganos Reguladores Coordinados en Materia Energética (LORCME), ambas publicadas el 11 de agosto de 2014 en el mismo medio de difusión oficial.

Segundo. Que con motivo de lo dispuesto en el Transitorio Cuarto de la Ley, el 31 de octubre de 2014 se publicó en el DOF el Reglamento de las Actividades a que se refiere el Título Tercero de la Ley de Hidrocarburos (el Reglamento).

Tercero. Que conforme al artículo 22, fracción II, de la LORCME, los Órganos Reguladores Coordinados en Materia Energética, a través de su Órgano de Gobierno, tienen la atribución de expedir, supervisar y vigilar el cumplimiento de la regulación y de las disposiciones administrativas de carácter general o de carácter interno, aplicables a quienes realicen actividades reguladas en el ámbito de su competencia;

Cuarto. Que en términos del artículo 131 de la LH, compete a esta Comisión, interpretar y aplicar para efectos administrativos dicha ley en el ámbito de sus atribuciones.

Quinto. Que el artículo 84, fracciones III y IV de la LH, señalan, entre otras cosas, que los Permisarios de las actividades reguladas por esta Comisión, entre ellas el almacenamiento, deberán, según corresponda, entregar la cantidad y calidad de Hidrocarburos, Petrolíferos y Petroquímicos, así como cumplir con la cantidad, medición y calidad conforme se establezca en las disposiciones jurídicas aplicables.

Sexto. Que el artículo 84, fracción XV, párrafo primero de la LH, establece como obligación de los Permisarios de las actividades reguladas por esta Comisión, cumplir con la regulación, lineamientos y disposiciones administrativas que la misma emita.

Séptimo. Que las presentes Disposiciones Administrativas de Carácter General (DACG) tienen como objeto establecer la configuración de sistemas de medición utilizados para determinar las cantidades, ya sea volumen o masa, de petrolíferos y petroquímicos que se reciban, almacenen y se transfieran en las Terminales de Almacenamiento y Reparto (TAR), plantas de distribución, transporte por medio de ductos o estaciones de servicio, según corresponda, y de petróleo en cualquier otro sistema de almacenamiento en el país, que son objeto de regulación de esta Comisión, para promover el desarrollo eficiente de los mercados y de la industria, proteger los intereses de los usuarios y propiciar una adecuada cobertura nacional de tales servicios, de conformidad con el artículo 42 de la LORCME.

Por lo anterior y con fundamento en los artículos 28, párrafo octavo de la Constitución Política de los Estados Unidos Mexicanos; 2, fracción III y 43 Ter de la Ley Orgánica de la Administración Pública Federal; 1, 2, fracción II, 3, 4, 5, 22, fracciones I, II, III, IV, IX, X, XXIV, XXVI, inciso a) y XXVII, 27, 41, fracción I y 42 de la Ley de los Órganos Reguladores Coordinados en Materia Energética; 1, 2 fracciones III, IV y V, 5, segundo párrafo, 48, fracción II, 81, fracciones I, incisos a) y b) y VI, 82, 84, fracciones II, III, IV y VI y XV, 95 y 131 de la Ley de Hidrocarburos; 2, 4 y 69-H de la Ley Federal de Procedimiento Administrativo; 1, 3, 5, fracciones I y II, 7, 20, 21, 22, 53, 68 y Transitorio Cuarto del Reglamento de las Actividades a que se refiere el Título Tercero de la Ley de Hidrocarburos, y 1, 2, 3, 6, fracción I, 10, 11, 13, 16, fracciones I y III y 17, fracción I del Reglamento Interno de la Comisión Reguladora de Energía, esta Comisión Reguladora de Energía expide las siguientes:

**DISPOSICIONES ADMINISTRATIVAS DE CARÁCTER GENERAL EN MATERIA DE MEDICIÓN
APLICABLES A LA ACTIVIDAD DE ALMACENAMIENTO DE PETRÓLEO, PETROLÍFEROS Y
PETROQUÍMICOS**

Contenido

APARTADO 1. DISPOSICIONES GENERALES

1. Alcance, Objeto y Ámbito de aplicación
2. Marco Jurídico aplicable
3. Definiciones y Acrónimos

APARTADO 2. SISTEMA DE GESTIÓN DE MEDICIONES**Sección A. Obligaciones del Permisario**

4. Obligaciones del Permisario
5. Requisitos generales sobre los sistemas de medición
6. Implementación y operación del Sistema de Gestión de Mediciones.
7. Evaluación del Sistema de Gestión de Mediciones

- 8. Medición de nivel de líquido
- 9. Determinación de interfaces aceite-agua

APARTADO 3. MEDICIÓN DE TEMPERATURA

- 10. Generalidades
- 11. Requisitos metrológicos para la medición dinámica de la temperatura
- 12. Calibración y verificación de los equipos de medición de temperatura
- 13. Aspectos relevantes para la asignación de temperatura

APARTADO 4. MEDICIONES DE DENSIDAD

- 14. Generalidades
- 15. Instrumentos de medición de densidad

APARTADO 5. MUESTREO

- 16. Generalidades

APARTADO 6. TANQUES DE ALMACENAMIENTO

- 17. Generalidades

APARTADO 7. SISTEMAS DE MEDICIÓN DE RECIBOS Y SALIDAS

- 18. Generalidades
- 19. Tipos de medidores
- 20. Medidores tipo turbina
- 21. Medidor Coriolis
- 22. Medidores ultrasónicos

APARTADO 8. SISTEMAS DE REFERENCIA PARA CALIBRACIÓN Y VERIFICACIÓN

- 23. General.
- 24. Patrones de referencia tipo tubería (pipe prover o compact prover)
- 25. Incertidumbre del medidor de referencia
- 26. Medio de calibración del patrón
- 27. Determinación del volumen base
- 28. Frecuencia de calibración.
- 29. Patrón de referencia volumétrico de cuello graduado
- 30. Medidor de caudal de referencia (master meter)

APARTADO 9. OPERACIONES DE RECIBO Y ENVÍO DE PRODUCTOS

- 31. Operaciones de recepción
- 32. Operaciones de envío de producto

APARTADO 10. BALANCE DE OPERACIONES EN UN SISTEMA DE ALMACENAMIENTO

- 33. Generalidades
- 34. Estimación del balance

APARTADO 11. SISTEMAS DE CALIBRACIÓN DE AUTO-TANQUES

- 35. Generalidades
- 36. Sistema de calibración de auto-tanques

APARTADO 12. ENTREGA Y RECIBO DE PRODUCTO MEDIANTE PESADO

- 37. Introducción
- 38. Tipos de básculas
- 39. Requisitos metrológicos de las básculas
- 40. Operación de las básculas
- 41. Cálculo del volumen a partir de la operación de pesado en aire
- 42. Pesado de gas licuado de petróleo (GLP)

APARTADO 13. REFERENCIAS NORMATIVAS

ANEXO 1. CALIBRACIÓN DE LOS SISTEMAS DE MEDICIÓN PARA LÍQUIDOS EN UNA FASE

ANEXO 2. ESPECIFICACIONES METROLÓGICAS

ANEXO 3. PERIODOS MÁXIMOS PERMISIBLES PARA LA RE-CALIBRACIÓN DE PATRONES E INSTRUMENTOS DE MEDIDA

ANEXO 4. PERIODOS MÁXIMOS PERMISIBLES PARA LA VERIFICACIÓN DE PATRONES E INSTRUMENTOS DE MEDIDA

Apartado 1. Disposiciones Generales

1. Alcance, Objeto y Ámbito de aplicación

1.1. Estas Disposiciones Administrativas de Carácter General en Materia de Medición (DACG) son aplicables y tratan sobre la configuración de sistemas de medición utilizados para determinar las cantidades, ya sea volumen o masa, de petrolíferos y petroquímicos que se reciben, almacenan y se transfieren en las Terminales de Almacenamiento y Reparto (TAR), plantas de distribución, transporte por medio de ductos o estaciones de servicio, según corresponda, y de petróleo en cualquier otro sistema de almacenamiento en el país, objeto de la regulación de esta Comisión. En estas DACG, debe considerarse lo siguiente:

- I. La recepción de producto en una TAR podrá realizarse por cualquiera de los siguientes medios: a) por ducto, ya sea dedicado o poliducto, b) por barco, c) por auto-tanque o d) por carro-tanque.
- II. El almacenamiento de producto en una TAR podrá realizarse por cualquiera de los siguientes medios: a) tanques verticales, b) tanques horizontales, c) tanques esféricos.
- III. La transferencia de productos desde una TAR podrá realizarse por cualquiera de los siguientes medios: a) por poliducto, b) por auto-tanque, c) por carro-tanque, d) por barco
- IV. La recepción, almacenamiento y transferencia de petróleo podrá realizarse en cualquier otro sistema de almacenamiento al que haya sido otorgado el permiso correspondiente.
- V. El uso del término "medición fiscal" en este documento se refiere al servicio al que el sistema de medición está destinado y no a la calidad de las mediciones en sí.
- VI. A lo largo de este documento, se hace referencia a normas internacionales ISO como extranjeras (API, AGA, entre otras) que reflejan la buena práctica de la industria en el tema.

1.2. Estas DACG tienen como objeto establecer criterios generales sobre el diseño, construcción, operación y mantenimiento de sistemas de medición y deben interpretarse como condiciones mínimas que deben cumplir dichos sistemas en los rubros citados, por lo tanto, no deben considerarse como limitativas.

1.3. Estas DACG deberán ser implementadas por los Permissionarios que hayan obtenido o soliciten un permiso de almacenamiento, distribución, transporte por medio de ductos o expendio al público de petróleo, petrolíferos y petroquímicos, según corresponda, emitido por la Comisión y requieran instalar un Sistema de medición, y de forma subsidiaria por terceras personas que a nombre de un Permissionario operen dichos sistemas para cuyo efecto suscribirán el o los acuerdos de voluntades respectivos que formarán parte de los permisos.

2. Marco Jurídico aplicable

2.1. Las presentes DACG se supeditan a la Ley de Órganos Reguladores Coordinados en Materia Energética, la Ley, el Reglamento, la Ley Federal sobre Metrología y Normalización, las Normas Oficiales Mexicanas y demás legislación aplicable.

2.2. En lo no previsto por estas DACG o en caso de contradicción entre las DACG y el marco jurídico que se refiere el párrafo anterior, se estará a este último.

3. Definiciones y Acrónimos

Para efectos de las presentes DACG aplica, salvo que se indique lo contrario, la adopción de las definiciones contenidas en:

- I. Ley de Hidrocarburos y en el Reglamento de las Actividades a que se refiere el Título Tercero de la Ley de Hidrocarburos;
- II. Ley Federal sobre Metrología y Normalización y su Reglamento;
- III. Norma mexicana NMX-Z-055-IMNC-2009 Vocabulario Internacional de Metrología – Conceptos fundamentales y generales, y términos asociados (VIM). Véase International Vocabulary of Basic and General Terms in Metrology, issued by and OIML.

Adicionalmente, aplican las definiciones a continuación, mismas que deberán entenderse en singular o plural según sea apropiado. En algunos casos se indica el término de uso preferente y un segundo como alternativa también usado en la industria.

3.1. Amplitud de medida o Rango: Diferencia entre los valores máximo y mínimo de un conjunto de resultados de medición (adoptada de NMX-Z-055).

3.2. Calibración: Operación que bajo condiciones especificadas establece, en una primera etapa, una relación entre los valores y sus incertidumbres de medida asociadas obtenidas a partir de los patrones de medida, y las correspondientes indicaciones con sus incertidumbres asociadas y, en una segunda etapa, utiliza esta información para establecer una relación que permita obtener un resultado de medida a partir de una indicación.

El error en la indicación de un instrumento se determina como la diferencia entre la indicación del instrumento y la correspondiente de un patrón de medida, lo cual se lleva a cabo en la primera etapa de la calibración. Una vez conocido el error, en una segunda etapa este conocimiento se aplica para corregir las indicaciones del instrumento en las operaciones de medición.

Nota 1.- Una calibración puede expresarse mediante una declaración, una función de calibración, un diagrama de calibración, una curva de calibración o una tabla de calibración. En algunos casos, puede consistir en una corrección aditiva o multiplicativa de la indicación con su incertidumbre correspondiente.

Nota 2.- No debe confundirse la calibración con el ajuste de un sistema de medida, a menudo llamado incorrectamente "auto-calibración", ni con la verificación de la calibración (tomada de NMX-Z-055, 2.39).

3.3. Caudal: Cantidad de un líquido o un gas que fluye a través de una determinada sección por unidad de tiempo

Nota 1.- La cantidad de líquido o gas puede expresarse en términos de su masa o su volumen.

Nota 2.- El término flujo se utilizará para indicar la acción y efecto de fluir.

3.4. Certificado de cumplimiento: El documento emitido por una Empresa especializada en el que certifica el cumplimiento del Sistema de medición en las actividades de almacenamiento de petróleo, petrolíferos y petroquímicos en sus aspectos de diseño, construcción, operación y mantenimiento contra las presentes Disposiciones Administrativas de Carácter General.

3.5. Comisión: La Comisión Reguladora de Energía

3.6. Elemento primario: Dispositivo que genera señales para la determinación del caudal

Nota.- Las señales generadas pueden ser de cualquier naturaleza, como ejemplos: mecánica, eléctrica u óptica (tomada de ISO 4006, Measurement of fluid flow in closed conduits – Vocabulary and symbols).

3.7. Elemento sensor: Elemento de un instrumento o equipo de medida directamente afectado por la acción del fenómeno, cuerpo o sustancia portador de la magnitud a medir (tomada de NMX-Z-055, 3.8).

3.8. Empresa especializada: Proveedor de servicios de tercera parte e independiente del Permisionario, autorizado por la Comisión, con capacidad técnica para realizar la Evaluación de cumplimiento del Sistema de Gestión de Mediciones y del Sistema de medición con respecto de estas DACG.

3.9. Error de medida: Diferencia entre un valor medido de una magnitud y un valor de referencia

Nota 1.- El concepto de error de medida puede emplearse:

- I. Cuando exista un único valor de referencia, como en el caso de realizar una calibración mediante un patrón cuyo valor medido tenga una incertidumbre de medida despreciable, o cuando se toma un valor convencional, en cuyo caso el error es conocido.
- II. Cuando el mensurando se supone representado por un valor verdadero único o por un conjunto de valores verdaderos, de amplitud despreciable, en cuyo caso el error es desconocido.

Nota 2.- No debe confundirse el error de medida con un error en la producción o con un error humano (tomada de NMX-Z-055, 2.16).

3.10. Error sistemático de medida o Error sistemático: Componente del error de medida que, en mediciones repetidas, permanece constante o varía de manera predecible.

Nota 1.- El error sistemático y sus causas pueden ser conocidas o no. Para compensar un error sistemático conocido puede aplicarse una corrección.

Nota 2.- El sesgo de medida es el valor estimado del error sistemático (tomada de NMX-Z-055, 2.18).

3.11. Especificación metrológica: Requisito sobre el valor o los valores límite de una característica de un instrumento o un sistema de medida que puede influir en los resultados de medición.

Nota.- Ejemplos de especificaciones metrológicas son el error máximo permitido, la incertidumbre máxima permitida, la repetibilidad máxima permitida y el nivel mínimo de detección.

3.12. Estación de medición: Instalación que comprende todos los equipos incluyendo las tuberías de entrada y salida, las válvulas de aislamiento y las estructuras donde se encuentran los equipos, utilizada para mediciones de hidrocarburos en transferencia de custodia (tomada de EN 1776, Natural gas measuring stations).

3.13. Evaluación de cumplimiento: La determinación del grado de cumplimiento del Sistema de Gestión de Mediciones y de los Sistemas de medición aplicables a las actividades de almacenamiento de petróleo, petrolíferos y petroquímicos en relación con las presentes Disposiciones Administrativas de Carácter General.

3.14. Factor de calibración o Factor K: Número que corresponde a la relación entre la cantidad de pulsos emitidos por un medidor de caudal y el volumen o la masa de fluido.

Nota 1.- Típicamente, es un valor que significa número de pulsos por unidad de volumen.

Nota 2.- Su valor es determinado por el fabricante, y debe ser confirmado mediante la calibración del medidor de caudal contra un patrón de referencia.

3.15. Incertidumbre de medida o Incertidumbre: Parámetro no negativo que caracteriza la dispersión de los valores atribuidos a un mensurando a partir de la información que se utiliza.

Nota.- El parámetro puede ser, por ejemplo, una desviación típica, en cuyo caso se denomina incertidumbre típica de medida (o un múltiplo de ella), o una semi-amplitud con una probabilidad de cobertura determinada (tomada de NMX-Z-055, 2.26).

3.16. Instrumento de medida: Dispositivo utilizado para realizar mediciones, solo o asociado a uno o varios dispositivos suplementarios (adoptada de NMX-Z-055, 3.1).

3.17. Mensurando: Magnitud que se desea medir (tomada de NMX-Z-055, 2.3).

3.18. Patrón de control: Patrón de medida dedicado exclusivamente a la verificación de las características metrológicas de otros patrones o instrumentos de medida, entre calibraciones sucesivas.

3.19. Patrón de medida o Patrón: Realización de la definición de una magnitud dada, con un valor determinado y una incertidumbre de medida asociada, tomada como referencia.

Nota 1.- La "realización de la definición de una magnitud dada" puede establecerse mediante un sistema de medida, una medida materializada o un material de referencia.

Nota 2.- Un patrón se utiliza frecuentemente como referencia para obtener valores medidos e incertidumbres de medida asociadas para otras magnitudes de la misma naturaleza, estableciendo así la trazabilidad metrológica mediante la calibración de otros patrones, instrumentos o sistemas de medida.

Nota 3.- La realización de una magnitud dada se efectúa mediante el diseño, construcción y puesta en operación de un artefacto, dispositivo o sistema que concreta la definición de una unidad de medida (tomada de NMX-Z-055, 5.1).

3.20. Patrón de referencia de caudal o Medidor maestro (Master meter): Medidor de caudal que ha sido calibrado y es usado subsecuentemente para calibrar otros medidores de caudal; este es un tipo de patrón que puede permanecer en las instalaciones y bajo la custodia de un Permisionario.

Nota.- Los patrones de referencia de caudal deben calibrarse por un tercero independiente del Permisionario y debe asegurarse que mantenga las condiciones de la calibración (tomada de NMX-Z-055, 5.6).

3.21. Patrón de referencia tipo tubería o Probador (Pipe prover, compact prover): Instrumento utilizado para calibrar medidores dinámicos de caudal que se basa en el desplazamiento de un cuerpo y el volumen conocido de líquido contenido en un tubo de sección circular constante.

Nota 1: Los patrones de referencia tipo tubería convencionales, conocidos como probadores bi-direccionales o unidireccionales, son usados en estaciones de medición de poliductos para calibrar los medidores de caudal de envío o recibo de productos.

Nota 2: Los patrones de referencia tipo tubería compactos, conocidos como probadores compactos (compact provers) pueden ser del tipo portátil o fijos, para calibrar medidores de caudal.

3.22. Permisionario: El titular de un permiso expedido por la Comisión.

3.23. Precisión de medida o Precisión: Proximidad entre las indicaciones o los valores medidos obtenidos en mediciones repetidas de un mismo objeto, o de objetos similares, bajo condiciones especificadas (tomada de NMX-Z-055, 2.15).

3.24. Repetibilidad de medida o Repetibilidad: Proximidad entre las indicaciones o los valores medidos obtenidos en mediciones repetidas de un mismo objeto, o de objetos similares, bajo condiciones que incluyen el mismo procedimiento de medida, los mismos operadores, el mismo sistema de medida, las mismas condiciones de operación y el mismo lugar, así como mediciones repetidas del mismo objeto o de un objeto similar en un periodo corto de tiempo.

Nota 1.- La repetibilidad puede cuantificarse mediante parámetros estadísticos de dispersión como la desviación típica.

Nota 2.- La repetibilidad es debida a efectos aleatorios en el sensor o transductor, las condiciones de medición y el entorno (tomada de NMX-Z-055, 2.20 y 2.21).

3.25. Resolución: Mínima variación de la magnitud medida que da lugar a una variación perceptible de la indicación correspondiente de un instrumento (tomada de NMX-Z-055, 4.14).

3.26. Sistema de medición: Conjunto de instrumentos de medida y dispositivos auxiliares, incluyendo los sistemas electrónicos para coleccionar y procesar la información, competencias del personal, materiales de consumo, procedimientos y otros documentos, para proporcionar valores medidos dentro de intervalos determinados de los mensurandos que se especifiquen.

Nota.- Los mensurandos concernientes a estas DAGC incluyen pero no están limitados a volumen, caudal volumétrico, caudal másico, masa, composición y poder calorífico (tomada de NMX-Z-055, 3.2).

3.27. Transferencia o Enajenación: Acción mediante la cual se traspaasa un hidrocarburo, petrolífero o petroquímico, de un responsable de su custodia a otro.

3.28. Trazabilidad metrológica o Trazabilidad: Propiedad de una medición mediante la cual puede relacionarse con una referencia mediante una cadena ininterrumpida y documentada de calibraciones, cada una de las cuales contribuye a la incertidumbre de dicha medición (tomada de NMX-Z-055, 2.41).

3.29. Tren de medición: Conjunto de sistemas de medición para determinar el caudal a las condiciones base y que forma parte de una estación de medición.

Acrónimos

Para los efectos de las presentes DACG, se utilizarán los acrónimos siguientes:

API	American Petroleum Institute
CIPM	Comité Internacional de Pesas y Medidas
DACG	Disposiciones Administrativas de Carácter General en Materia de Medición
DBC	Dispositivo bajo calibración
DGN	Dirección General de Normas
DOF	Diario Oficial de la Federación
EMP	Error Máximo Permisible
FCV	Factor de corrección de volumen
GLP	Gas Licuado de Petróleo
GUM	Guide to Expression of Uncertainty in Measurements
ISO	International Standardization Organization
JCGM	Joint Committee for Guides in Metrology
LFMN	Ley Federal sobre Metrología y Normalización
LFPA	Ley Federal de Procedimiento Administrativo
LH	Ley de Hidrocarburos
LORCME	Ley de los Órganos Reguladores Coordinados en Materia Energética
MGC	Mezcla de gases de calibración
MPMS	Manual of Petroleum Measurement Standards
MR	Material de referencia
MRA	Arreglo de Reconocimiento Mutuo (Mutual Recognition Arrangement)
MRC	Material de referencia certificado
NOM	Norma Oficial Mexicana
OIML	Organización Internacional de Metrología Legal
RLFMN	Reglamento de la Ley Federal de Metrología y Normalización
SGM	Sistema de Gestión de Mediciones
SI	Sistema Internacional de Unidades
VIM	Vocabulario Internacional de Metrología
TEP	Termómetro electrónico portátil
TAT	Termómetro automático en tanque
TAR	Terminal de Almacenamiento y Reparto
UCL	Unidad de Control Local

Apartado 2. Sistema de Gestión de Mediciones**Sección A. Obligaciones del Permisionario****4. Obligaciones del Permisionario****4.1. Generalidades**

- I. El Permisionario deberá cumplir con las Especificaciones metrológicas que se establecen en el Anexo 1 y a lo largo de este documento como criterios generales de índole metrológica sobre los resultados de los sistemas de medición.
- II. Dichas Especificaciones deben ser congruentes con las recomendaciones internacionales respectivas, prioritariamente con las emitidas por la Organización Internacional de Metrología Legal (OIML) y, en lo no previsto por éstas, con las emitidas por organismos internacionales y por asociaciones especializadas, en este orden de prioridad.
- III. Con la finalidad de que los resultados de medición sean conformes con dichas especificaciones de manera sistemática, el Permisionario deberá implementar un Sistema de Gestión de Mediciones (SGM) y observar los requisitos generales sobre los sistemas de medición que utilice para los propósitos establecidos en el permiso correspondiente, así como las disposiciones para su implementación, operación y verificación de estas DACG.
- IV. Las condiciones base a las cuales se deben realizar las mediciones, así como los reportes presentados a la CRE sobre el SGM a que hace referencia estas DACG son $T=293.15\text{ K}$ (20 °C) y $P=101.325\text{ kPa}$.

4.2. El Permisionario deberá implementar un SGM con el objetivo de que los resultados de medición sean conformes con las Especificaciones metrológicas. El modelo del SGM puede ser equivalente al contenido de la norma NMX-EC-17025 o NMX-CC-10012-IMNC-2004, o las que las sustituyan.

4.3. El SGM deberá contener la organización y administración del Sistema de medición en términos de su estructura, funciones, responsabilidades, competencias de cada uno de sus elementos y sus interrelaciones.

4.4. El incumplimiento a las obligaciones derivadas de las presentes DACG por parte de los Permisionarios y de los responsables de las actividades reguladas, serán sancionadas en los términos que establece la Ley de Hidrocarburos en su Título Cuarto, Capítulo I, artículo 86, fracción II, incisos a), c) y j).

4.5. El Permisionario debe elaborar los documentos que describan el SGM que incluyan el diseño, implementación, operación, desempeño y evaluación. Estos documentos deben contener:

- I. Un manual donde se describa la organización del SGM y las generalidades de su operación.
- II. Los procedimientos que detallen las actividades del SGM en relación a los sistemas de medición que incluyan:
 - a) La selección, diseño, instalación, pruebas, manejo, operación, calibración y ajuste, vigilancia, mantenimiento correctivo, preventivo y predictivo, y actualización o sustitución de los sistemas de medición;
 - b) La descripción, evaluación y actualización de las competencias del personal que opera los sistemas de medición;
 - c) El registro de indicaciones de los sistemas de medición, el procesamiento de dicha información, la expresión de sus resultados, la estimación de las incertidumbres de medida, y
 - d) Los mecanismos que validen y aseguren la confiabilidad de los resultados de medición de manera cotidiana y aquellos que demuestren la competencia técnica en materia de mediciones del Permisionario.
- III. Los procedimientos que detallen las actividades del SGM en cuanto a su desempeño para la gestión, que incluyan:
 - a) La elaboración, aprobación, modificación, cancelación y conservación de los documentos del SGM;
 - b) La generación, codificación, preservación de los registros del desempeño de los sistemas de medida y del SGM;
 - c) La detección de desvíos del Sistemas de medición y del SGM, en su caso, de su comportamiento esperado, las acciones correctivas y preventivas consecuentes;

- d) Los procesos de Evaluación del cumplimiento, de auditorías internas y externas, así como el procesamiento de los resultados de las mediciones, y
- e) La revisión periódica, al menos anual, del SGM.

IV. Los registros producidos por el SGM que den evidencia de la realización de las actividades que el SGM establezca.

4.6. El Permisionario deberá llevar a cabo el análisis de los riesgos asociados al SGM, implementará el sistema de gestión de riesgos correspondiente y mantendrá un registro de ambos; asimismo, se reservarán los recursos necesarios para aplicarlos en caso necesario.

5. Requisitos generales sobre los sistemas de medición

5.1. La selección, instalación, operación y mantenimiento de los sistemas de medición deben planificarse de acuerdo con la regulación y normas vigentes en la industria e incorporar los rubros siguientes:

- I. Poseer la capacidad adecuada para operar en los intervalos apropiados, así como cumplir con las Especificaciones metrológicas a que se hace referencia en el Anexo 1 y en diversos puntos de estas DACG, que incluyen la linealidad, repetibilidad e incertidumbres de medida requerida, así como la trazabilidad metrológica apropiada.
- II. Estar dotados de sistemas de comunicación inalámbricos cuando se demuestre, en su caso, que su funcionamiento es igual o superior a los sistemas de comunicación por cable, desde el punto de vista de su integridad física.
- III. Estar instalados de acuerdo a las recomendaciones de la industria y de modo que sus componentes, incluyendo válvulas y accesorios, sean accesibles y aseguren las condiciones apropiadas y seguras para la operación, mantenimiento, inspección y calibración de los sistemas de medición. Lo anterior incluye el monitoreo de las condiciones ambientales como temperatura y humedad, así como el control de vibraciones, ruido acústico y electromagnético, en la medida de lo posible.

5.2. El Permisionario debe gestionar e implementar los programas de calibración y verificación periódicos que aseguren la trazabilidad de los resultados de medida en todas las estaciones de medición que incidan en el balance diario de operaciones de la TAR o de cualquier otro sistema de almacenamiento. El aseguramiento de la confiabilidad de los resultados del Sistema de medición debe planificarse de acuerdo con los requisitos de las regulaciones vigentes, con métodos validados y normas aplicables en sus versiones actualizadas.

5.3. La calibración de todos los patrones y los instrumentos de medida debe llevarse a cabo de manera sistemática y periódica, a fin de que sus resultados sean metrológicamente trazables a las referencias metrológicas según lo dispuesto en estas DACG y en la LFMN. El Permisionario debe elaborar un programa anual de calibraciones de sus patrones e instrumentos de medida.

5.4. Los patrones e instrumentos de medida deben ser calibrados antes de ser usados para los propósitos de estas DACG.

5.5. Las calibraciones de todos los patrones de referencia deben ser realizadas por laboratorios de calibración cuya competencia quede demostrada ya sea por una acreditación o por los mecanismos que la Comisión considere apropiados. En todo caso los laboratorios de calibración deberán ser aprobados por la Comisión.

5.6. El Permisionario puede establecer por su cuenta un laboratorio de calibración para calibrar algunos de sus instrumentos de medida, en cuyo caso deberá cumplir con la totalidad de los requisitos aplicables a los laboratorios de calibración y, en su caso, contar con la aprobación de la Comisión.

5.7. Durante las calibraciones realizadas, se debe observar lo siguiente:

- I. El laboratorio de calibración debe disponer de personal capacitado, así como de procedimientos en el que se describan las actividades, los equipos y materiales requeridos, y los criterios de aceptación para cada una de las etapas principales del proceso de calibración. Los patrones de medida que se usen deben ser propiedad del laboratorio de calibración y mantenerse bajo su completa responsabilidad.
- II. El responsable del SGM será quien interactúe con el laboratorio de calibración para darle acceso al equipo por calibrar y asegurar las condiciones en el sitio para realizar la calibración, incluyendo de manera enunciativa pero no limitativa, la disponibilidad de suministro de agua potable, energía eléctrica y un ambiente con condiciones controladas.
- III. El responsable del SGM debe cerciorarse que el sistema es hermético, del funcionamiento adecuado de las partes móviles, eléctricas, electrónicas y software, la disponibilidad de bombas y demás aspectos que incidan en el proceso de calibración.

- IV. El responsable del SGM debe asegurarse de mantener la estabilidad adecuada del caudal durante la calibración, en su caso.
- V. El Permisionario debe asegurar la disponibilidad en el sitio de las piezas de repuesto de uso frecuente como válvulas de repuesto de cuatro vías, válvulas tipo esfera, válvulas de control de flujo, sellos e interruptores para su reemplazo inmediato en caso de falla.
- VI. El Permisionario es la autoridad responsable de los aspectos de seguridad durante los procesos de calibración.
- VII. El laboratorio de calibración deberá entregar al responsable del SGM el reporte del resultado de la calibración en un plazo que no exceda de 5 días naturales, a fin de que los nuevos parámetros sean incorporados a los procesos de medición a la brevedad.

6. Implementación y operación del Sistema de Gestión de Mediciones.

6.1. El Permisionario designará a la persona que será el responsable de la implementación y adecuada operación del Sistema de Gestión de Mediciones, así como al personal especializado que auxiliará en dichas tareas.

6.2. Sus responsabilidades incluirán, entre otras, las siguientes:

- I. Asegurar que las actividades del SGM se apeguen a los procedimientos correspondientes.
- II. Elaborar los reportes e información sobre el SGM requerida por la Comisión o por la Empresa especializada que los solicite como parte de una visita de verificación.
- III. Conservar la documentación relativa al SGM para su consulta por la Comisión cuando ésta lo requiera o para consulta de otros Permisionarios, o usuarios del sistema de almacenamiento permisionado por un período mínimo de 10 años.
- IV. Generar, organizar, implementar cambios, difundir, almacenar y dar trazabilidad a toda la información derivada de la operación del SGS.

6.3. El Permisionario atenderá y dará respuesta oportuna a los procesos de auditoría implementados por la Comisión u otras autoridades, en su caso.

6.4. El Permisionario deberá implementar un procedimiento para la atención inmediata de eventos o incidentes que afecten la operación normal del SGM y del Sistema de medición. Asimismo, el Permisionario deberá registrar las acciones preventivas y correctivas para solventar las causas que dieron origen al evento. Cuando el incidente ponga en riesgo la integridad de la transferencia de productos entre el Permisionario y los usuarios del sistema de almacenamiento, se deberá dar aviso a la Comisión en un término de 3 días a partir de ocurrido el incidente, así como de las medidas implementadas para que el Sistema de medición retorne a su operación normal.

6.5. El Permisionario debe registrar cualquier cambio efectuado a los elementos que forman parte de su Sistema de medición que tengan un impacto en el cumplimiento de las Especificaciones metrológicas de dicho sistema.

6.6. El Permisionario debe implementar las medidas retributivas para compensar el incumplimiento de las Especificaciones metrológicas de las mediciones a su cargo cuando los intereses de otros usuarios del sistema de almacenamiento hayan sido afectados.

6.7. El Permisionario debe entregar a la Comisión, durante los primeros dos meses de cada año calendario, un Certificado de cumplimiento del estado que guarda el SGM implementado por el Permisionario, así como del Sistema de medición, emitido por una Empresa especializada.

7. Evaluación del Sistema de Gestión de Mediciones

7.1. La Comisión evaluará el cumplimiento del SGM y el Sistema de medición con respecto de estas DACG mediante visitas de verificación u otras modalidades que la Comisión considere apropiadas.

7.2. Las actividades para la Evaluación del cumplimiento podrán ser realizadas por la propia Comisión o por las Empresas especializadas autorizadas.

7.3. El alcance de las evaluaciones, a juicio de la Comisión, podrá:

- I. Cubrir el SGM o solamente parte del mismo, y
- II. Referirse a todas las disposiciones aplicables o a una parte de las mismas.

7.4. En los procesos de Evaluación del cumplimiento, la Comisión observará los requisitos, elementos y formalidades previstas en el marco legal y normativo nacional, particularmente lo dispuesto en el Capítulo Único del Título Quinto de la LFMN, y supletoriamente por la Ley Federal de Procedimiento Administrativo y el Código Federal de Procedimientos Civiles.

7.5. Las evaluaciones al SGM podrán ser iniciales, periódicas o extraordinarias.

- I. La evaluación inicial será única, antes del arranque de operaciones por parte del Permisionario; debe tener un alcance que cubra todos los aspectos del SGM e incluir un análisis documental y una visita, sin que ello implique la exclusión de otras modalidades de evaluación.
- II. Las verificaciones periódicas se llevarán a cabo en los periodos que establezca la Comisión, en las modalidades y alcances que ésta determine y estarán a cargo de Empresas Especializadas.
- III. Las verificaciones extraordinarias se llevarán a cabo por Empresas Especializadas cuando, a juicio de la Comisión, hayan ocurrido incidentes que pongan en riesgo la confianza en los resultados de medida. Como ejemplos, pueden citarse desperfectos o cambios implementados a los sistemas de medición o al SGM, accidentes ambientales, quejas recurrentes de los clientes del Permisionario o de otros usuarios del sistema de distribución y almacenamiento.

7.6. Cuando se requieran mediciones o pruebas de laboratorio durante un proceso de evaluación, éstas deben ser efectuadas por laboratorios de calibración acreditados y, en todo caso, aprobados por la Comisión.

7.7. Sin perjuicio de lo señalado en el numeral inmediato anterior y cuando no existan laboratorios acreditados, la Comisión podrá, conforme a lo establecido en el artículo 97, segundo párrafo del Reglamento de la LFMN, hacer uso de laboratorios que cuenten con la infraestructura necesaria para tales efectos. Dichos laboratorios deberán contar con la aprobación de la Comisión.

7.8. El Permisionario debe dar acceso al personal de la Comisión o al de la Empresa Especializada autorizada para realizar la evaluación del SGM y proporcionar la información requerida de acuerdo a estas DACG, así como cumplir con las obligaciones que derivan de la LFMN, LFPA y demás disposiciones jurídicas aplicables.

APARTADO 3. SISTEMAS DE MEDICIÓN EN TANQUES DE ALMACENAMIENTO

8. Medición de nivel de líquido

8.1. Existen dos métodos para determinar el nivel de líquido dentro del tanque:

- I. Inmersión (dipping): consiste en medir la altura del líquido contenido en el tanque a partir de la placa de referencia instalada en el fondo del tanque. A este método se le conoce también como medida húmeda.
- II. Medida seca (ullaging): consiste en medir la distancia desde la superficie del líquido hasta el punto de referencia localizado en la parte superior del tanque; se le conoce también como medida seca.

8.2. Existen dos métodos generales para la medición de nivel: a) método manual y b) método automático. En las mediciones manuales puede usarse la técnica de inmersión o de la medida seca, mientras que en el método automático normalmente se determina la medida húmeda. Cabe mencionar que los sistemas automáticos de medición de nivel se calibran por comparación contra cintas de referencia por la técnica de inmersión o de medida húmeda, y que las tablas de calibración se generan para este tipo de medida.

8.3. La determinación del volumen que contiene un tanque requiere de disponer de la tabla de calibración que relacione el nivel del líquido con el volumen contenido. Una buena medición de volumen lo es tanto como lo sean las tablas de calibración.

8.4. Los tanques de almacenamiento (verticales, horizontales o esféricos) deben ser calibrados por un Laboratorio de calibración que haya obtenido la acreditación para este servicio de calibración y que haya sido aprobado por la Comisión; o bien por aquel laboratorio que la Comisión considere adecuado para el propósito.

8.5. De acuerdo con los requisitos metrológicos establecidos en la OIML R71, la incertidumbre de calibración del tanque deber ser menor o igual que 0.2 %.

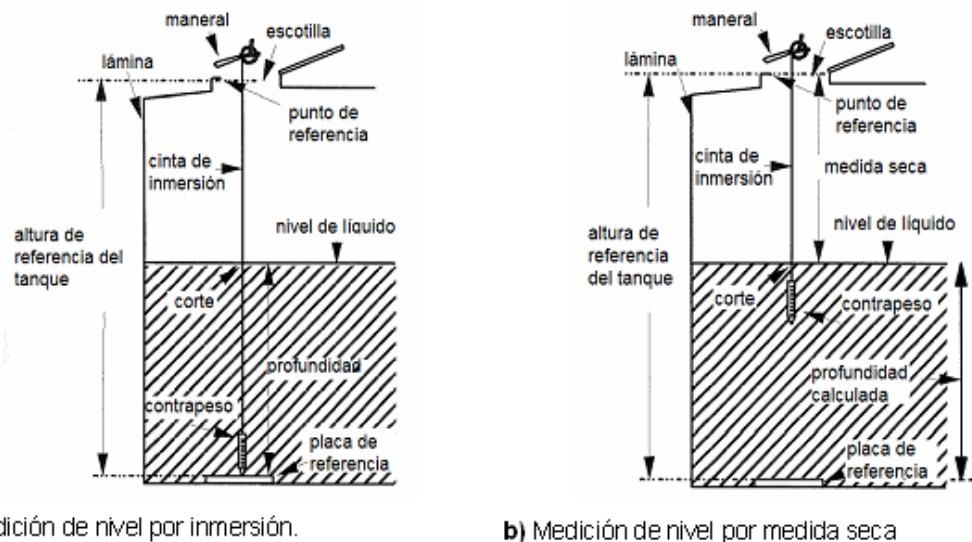
8.6. Mediciones manuales de nivel. El método manual, a través del uso de cintas metálicas, es el apropiado para la instalación inicial y verificación de funcionamiento de los sistemas automáticos. Es también adecuado usarlo en caso de que el sistema automático de medición de nivel exhiba alguna falla de funcionamiento.

8.7. El método manual es suficientemente preciso cuando se ejecuta en completo apego a las recomendaciones (por ejemplo las contenidas en el Capítulo 3.1A del API MPMS). La medición por inmersión es la más empleada, sobre todo para fluidos transparentes. El uso de pastas sensibles a hidrocarburos ligeros es recomendable para tener lecturas con mejor visibilidad.

8.8. Es necesario que una cinta de medición de nivel se use siempre en combinación con el mismo contrapeso y que ambos elementos tengan una identificación común que facilite su acoplamiento. El contrapeso debe diseñarse para mantener la cinta siempre en estado de tensión cuando ésta es suspendida verticalmente.

8.9. Las cintas de medición deben cumplir con una especificación de error máximo permisible (EMP) de ± 1.5 mm cuando son nuevas; mientras que una vez que son puestas en servicio, el error máximo permisible es ± 2.0 mm.

8.10. Mediciones automáticas de nivel. Los sistemas automáticos de medición de nivel son usados para monitorear de forma continua el nivel en los tanques de almacenamiento. Su calibración y verificación debe realizarse usando cintas de medición manual, cuando éstas hayan sido calibradas, y que sus resultados de medición sean trazables a los patrones nacionales de longitud.



a) Medición de nivel por inmersión.

b) Medición de nivel por medida seca

Fig. 1 Diagramas esquemáticos de los modos de medición de nivel en tanques

8.11. Exactitud de los sistemas de medición de nivel automáticos. Los sistemas de medición de nivel de última tecnología instalados correctamente sobre la placa de referencia pueden medir con errores iguales o menores que ± 3 mm; sin embargo, para aplicaciones fiscales o de transferencia de custodia, los equipos deben cumplir con un EMP de ± 4 mm, en todo el intervalo de medición.

- I. En las operaciones para verificar la altura de referencia del tanque, éste debe mantener un nivel de al menos 1 m para evitar errores debido al movimiento del fondo del tanque.
- II. La calibración del sistema de medición automático debe ser realizado por un Laboratorio de calibración, acreditado y aprobado por la Comisión, en los términos de la LFMN y su Reglamento.

8.12. Verificación de los sistemas de medición de nivel automáticos. Los sistemas automáticos de medición de nivel deben verificarse usando como referencia una cinta de medición manual que haya sido calibrada, y cuyos resultados sean trazables a los patrones nacionales de longitud, al menos 1 vez cada tres meses; esta periodicidad puede modificarse hasta un periodo máximo de 1 año si se demuestra que el sistema de medición mantiene un comportamiento estable. La Comisión deberá otorgar, en su caso, la autorización para ampliar el periodo de verificación.

- I. La verificación del sistema de medición de nivel automático podrá ser realizada por el Permissionario, cuando demuestre que cuenta con los recursos técnicos apropiados para el propósito (instalaciones, equipo y personal).
- II. Durante los trabajos de verificación, la superficie de líquido debe permanecer sin movimiento; debe asegurarse también que en el caso de techos flotantes, los resultados no pierdan su validez por la

presencia de corrientes de aire. Las verificaciones deben realizarse al menos en dos niveles de interés: en el cuarto superior del tanque (entre el 75 % y el 100 % de la capacidad del tanque) y en el cuarto inferior.

- III. Si durante la verificación del Sistema de medición mediante nivel automático se confirma la presencia de diferencias de medición mayores que 3 mm, entonces deben considerarse las tareas de mantenimiento y ajuste correspondientes. Cuando las diferencias sean mayores que 4 mm, entonces las tareas de mantenimiento y ajuste deben ser inmediatas.

8.13. Altura de referencia del tanque. Debido a que la altura de referencia del tanque puede variar por diversas causas, debe ser verificada de forma rutinaria para asegurar que este valor permanece invariante. De hecho, es una buena práctica que cada vez que se realiza una medición de nivel por inmersión se verifique la altura de referencia del tanque. Si se confirman diferencias mayores a 5 mm en la altura de referencia del tanque, respecto de los datos de construcción del mismo, entonces es indispensable iniciar un proceso de investigación para confirmar las causas y, en todo caso, proceder a la re-calibración del mismo.

8.14. Medición de agua libre (agua separada). Las mediciones de contenido de agua en tanques de almacenamiento son importantes porque son necesarias para calcular el contenido neto del hidrocarburo líquido. El volumen de agua se resta al volumen bruto del hidrocarburo para determinar el volumen neto del mismo.

- I. Las mediciones de agua deben realizarse antes y después de una recepción de fluido, y también al final de cada periodo contable (por ejemplo al final de cada semana o al final de cada mes).
- II. Aunque el fondo de algunos tanques son diseñados para ser planos, muchas veces el fondo es disperejo; por tanto, debe tenerse cuidado para determinar el volumen de agua cuando el nivel es bajo. En ocasiones, el contrapeso puede ubicarse en la región donde se acumula el agua y el contenido total de la misma puede sobre-estimarse.
- III. Es importante conocer el diseño de la base del tanque, los hay de fondo plano, con cono descendente y con cono ascendente. Si el nivel de agua se encuentra en la región cónica, entonces el volumen total de agua puede ser sub-estimado o sobre-estimado. La tabla de calibración del tanque debe incluir la información suficiente para la determinación del volumen.
- IV. Las mediciones de nivel de agua deben realizarse bajo condiciones estacionarias, es decir, que el tanque no se encuentre recibiendo o entregando fluido. El movimiento hacia el tanque o desde el tanque, puede ocasionar vórtices que producirían mediciones incorrectas del volumen de agua.

8.15. Calibración de tanques horizontales subterráneos o superficiales. El proceso de calibración de este tipo de tanques, con dimensiones hasta de 4 m de diámetro y 30 m de longitud, utilizados principalmente en estaciones de servicio de gasolina y diésel, así como en estaciones de GLP, deben apegarse a la práctica internacional, por ejemplo, API MPMS Chapter 2.2E Petroleum and Liquid Petroleum Products – Calibration of Horizontal Cylindrical Tanks, Part 1: Manual Methods, First Edition, 2004, o ISO 12917-1:2002, Petroleum and Liquid Petroleum Products – Calibration of Horizontal Cylindrical Tanks, Part 1: Manual Methods.

8.16. Los estándares API MPMS Chapter 2.2E e ISO 12917-1 son aplicables a tanques con o sin aislamiento, presurizados o atmosféricos, cilíndricos de cualquier tipo, elípticos y esféricos, ya sea subterráneos o superficiales. El proceso de calibración permite determinar el volumen de los tanques con la precisión requerida para implementar los controles volumétricos previstos en el Código Fiscal de la Federación (CFF), en la Miscelánea Fiscal, así como en las DACG que establecen el procedimiento para el registro estadístico de las transacciones comerciales de petrolíferos, que expida la Comisión.

8.17. El Permisionario deberá implementar un SGM congruente con el Sistema de medición instalado y apegarse a los incisos 5.1 a 5.5 de estas DACG en lo conducente. La medición de volumen en los tanques de gasolinas y diésel en estaciones de servicio deberá contar con los equipos de telemedición adecuados para efectos del control volumétrico referido en el numeral 8.16 de estas DACG. El Permisionario deberá garantizar que el programa informático implementado para realizar el control volumétrico posee los controles de acceso a personas no autorizadas para impedir su alteración.

8.18. Las estaciones de servicio podrán instalar un sistema de medición en el punto de recepción de producto de los tanques de almacenamiento con objeto de comprobar la cantidad entregada por el distribuidor. El sistema de medición instalado, en su caso, deberá cumplir con las normas técnicas aplicables.

8.19. La Comisión podrá requerir al Permisionario los documentos que acrediten la certificación de la calibración del tanque para los sistemas nuevos o para aquellos que ya se encuentren operando, así como una recalibración de los tanques para verificar que no contienen sedimentos, agua u otros contaminantes que pudieran alterar su capacidad de almacenamiento.

9. Determinación de interfaces aceite-agua

9.1. Mediciones manuales con cinta y pasta. Las mediciones de nivel manuales con cinta y pasta son confiables para determinar el contenido de agua en el tanque. La pasta debe adherirse al contrapeso de punta cónica hasta el nivel esperado; si el nivel de agua es mayor, entonces el contrapeso debe retirarse para limpiar la pasta y colocar nueva pasta en la región ahora esperada y repetir la medición. La pasta debe seleccionarse de acuerdo con el tipo de hidrocarburo almacenado.

9.2. Sistemas electrónicos portátiles de medición de nivel. Algunos tipos de sistemas electrónicos portátiles de medición de nivel no son adecuados para medir alturas menores que 6 mm porque poseen una cubierta protectora en la punta para evitar daños. El descenso del sensor debe realizarse con sumo cuidado para evitar daños en el mismo.

9.3. Efectos del diseño y condición del tanque en la exactitud de las mediciones. El estado estructural y físico del tanque puede afectar la exactitud de las mediciones de volumen. Los tanques deben diseñarse y fabricarse para incluir los niveles de referencia horizontales.

9.4. Los tanques deben calibrarse para considerar el almacenamiento de un solo tipo de producto, de tal forma que las tablas de calibración del tanque sean calculadas a partir de las características geométricas del tanque y de la densidad del producto. Si el tanque es usado para almacenar un fluido con densidad diferente, entonces las tablas de calibración deben re-calcularse.

9.5. El volumen de los tanques de almacenamiento se determina a una temperatura de referencia ($T = 293.15 \text{ K}$ 20 °C en México), de tal forma que cuando el tanque se usa a una temperatura diferente entonces es necesario incorporar un factor de corrección por expansión térmica del tanque. El capítulo 3 del API-MPMS ofrece amplia información sobre los modelos matemáticos para realizar dicha corrección.

9.6. El nivel mínimo al cual se recomienda operar un tanque de almacenamiento es 1 m. Si el tanque se opera debajo de este nivel por largo tiempo, es posible la ocurrencia de flexiones en el fondo del tanque.

9.7. El tanque debe ser operado de tal forma que se evite que el techo flotante o la membrana interna flotante se sitúe en la zona crítica debido a que la flotación puede ser sólo parcial, induciendo a errores en la medición.

Apartado 3. Medición de Temperatura

10. Generalidades

10.1. Las mediciones de temperatura son cruciales en la determinación de las cantidades de hidrocarburos a las condiciones base ($t_b = 293.15 \text{ K}$; 20 °C y $p_b = 101\,325 \text{ Pa}$); para valorar la importancia que tiene la temperatura en las mediciones de volumen se presenta la tabla 1.

Tabla 1. Efecto del cambio de temperatura en el volumen de diferentes productos.

Fluido	$\rho/(\text{kg}/\text{m}^3)$	$(\Delta V/\Delta t)/(\%/\text{°C})$
GLP	~500	0.30
gasolinas	~750	0.12
keroseno	~800	0.10
lubricantes	~850	0.08
combustóleo	~950	0.07

10.2. La temperatura puede medirse bajo condiciones estáticas (por ejemplo en el interior de un tanque vertical) o bien bajo condiciones dinámicas (por ejemplo para medir la temperatura dentro de un medidor de caudal). Las referencias normativas para la medición de temperatura corresponden al capítulo 7 del API-MPMS.

10.3. Factores que afectan la medición de temperatura. Los gradientes de temperatura usualmente existen tanto dentro de un tanque de almacenamiento como dentro de un poliducto, y su presencia puede condicionar el procedimiento y el tipo de instrumentación para obtener un valor representativo de la cantidad de producto almacenada o transferida.

- I. Los gradientes térmicos en los tanques pueden existir en los planos verticales o horizontales (axiales o radiales); por tanto, las temperaturas no deben medirse a distancias menores que 500 mm de la pared del tanque ni a distancias menores que 300 mm de resistencias de calentamiento; tampoco debe medirse la temperatura a distancias menores que 1.0 m del fondo del tanque. Estos requerimientos tienen por objeto evitar la influencia de la radiación solar y de las corrientes de aire externas en la temperatura del producto.
- II. En sistemas de medición de tipo dinámico la temperatura debe medirse usando sensores de alta precisión (por ejemplo resistencias de platino o termistores) que se instalen en zonas próximas al medidor de caudal, en una posición tal que su presencia no afecte el desempeño del medidor de caudal (normalmente a una distancia entre 5 y 10 veces el diámetro del medidor de caudal, aguas abajo de este).

10.4. Exactitud de las mediciones de temperatura. Los instrumentos para medir la temperatura del producto deben cumplir con el requisito de resolución mínima de 0.1 °C; cabe destacar, que la resolución del instrumento no determina completamente calidad de las mediciones de temperatura (interpretése como la incertidumbre de medición).

10.5. Instrumentos para la medición de temperatura. Los equipos de medición y registro de temperatura electrónicos son el tipo de instrumentos recomendados para la medición en las TAR. Los termómetros manuales, por ejemplo, del tipo de líquido en vidrio no son recomendables por razones de exactitud, seguridad y salud en el trabajo. En la norma ISO 4266-4 podrá encontrarse amplia información en relación a la selección, exactitud, instalación, calibración y verificación de los termómetros digitales para tanques de almacenamiento.

10.6. Termómetros electrónicos. Existen diversos tipos de termómetros electrónicos que pueden usarse. En general, pueden dividirse en dos categorías: a) fijos y b) portátiles.

- I. Los de tipo fijo normalmente son suministrados en conjunto con el sistema de medición de nivel automático.
- II. Los sistemas portátiles son útiles para realizar la verificación de la exactitud de los sistemas fijos.

10.7. Los termómetros fijos en tanques de almacenamiento pueden ser de dos tipos:

- I. Aquellos que poseen una serie de sensores de temperatura individuales instalados a intervalos equidistantes a lo alto del tanque, con la finalidad de que la medición de todos los sensores que se encuentren sumergidos en el producto puedan ser considerados para obtener un valor promedio. Estos sistemas también pueden desplegar los valores individuales de temperatura para conocer los gradientes dentro del tanque.
- II. Los sistemas de tipo modular que incluyen resistencias detectoras de temperatura de diferente longitud, ligado al sistema de medición automático de nivel, de tal forma que la resistencia más larga que se encuentre totalmente sumergida sea la que se considere para obtener el valor de temperatura del producto.
- III. Alternativamente, existen sistemas en los cuales las resistencias detectoras de temperatura pueden desplazarse a lo alto del tanque con la finalidad de ubicarse en las partes baja, media y superior del producto. El mecanismo empleado para permitir el movimiento de las resistencias puede anclarse al techo flotante del tanque.

10.8. La medición de temperatura en un solo punto no debe emplearse para asignar la temperatura del producto contenido dentro del tanque, ni para propósitos de transferencia de custodia, fiscales o de control de inventarios.

10.9. Equipos convencionales (no electrónicos). Por razones de exactitud en las mediciones, seguridad y salud en el trabajo, los termómetros de líquido en vidrio están decayendo en su uso en la industria del petróleo. En todo caso, y sólo para atender casos de emergencia (por causas de falla) podría permitirse el uso de este tipo de instrumentos de medición.

10.10. Los termómetros de tipo bi-metálico con indicador analógico pueden todavía permanecer en uso en algunas instalaciones pequeñas. La temperatura indicada por estos instrumentos es puntual y no puede considerarse como representativa del contenido del tanque. La incertidumbre que puede lograrse con este tipo de instrumentos es del orden de 2 °C, la cual es considerablemente inferior a la incertidumbre que puede lograrse mediante el uso de resistencias detectoras de temperatura, con las cuales puede lograrse una incertidumbre de medición igual o menor que 0.25 °C.

10.11. Termómetros electrónicos portátiles (TEP). La resolución mínima que debe poseer un termómetro electrónico portátil es 0.1 °C, de tal manera que cuando sea calibrado con algún patrón de

referencia apropiado su incertidumbre de medición sea menor o igual que 0.2 °C para el intervalo de medición (25, 35] °C, y de 0.3 °C para el intervalo (35, 100) °C.

- I. Antes de que un TEP sea usado, debe ser calibrado por un Laboratorio de calibración acreditado en los términos de la LFMN y su Reglamento, y detallar en el certificado de calibración los datos de identificación de patrones e instrumentos bajo calibración, los resultados, la incertidumbre, la declaración de trazabilidad correspondiente, el método de calibración empleado, entre otra información.
- II. La exactitud de las mediciones de los TEP en el día a día depende en gran medida de la estabilidad del sensor, de la frecuencia y tipo de uso, incluso del nivel de batería; por tanto, es una buena práctica que antes de usar el instrumento se tomen las medidas necesarias para garantizar sus resultados (por ejemplo, realizar verificaciones regulares contra algún termómetro de referencia).
- III. El patrón de referencia que se use para calibrar los TEP debe medir temperatura con una incertidumbre menor o igual que 0.05°C, y resolución menor o igual que 0.02°C y la trazabilidad de sus resultados de medición debe orientarse al patrón nacional de temperatura.

10.12. Termómetros automáticos instalados en tanques (TAT). Sin importar si los tanques de almacenamiento tienen funciones de transferencia de custodia, fiscales o de control de inventarios, los termómetros automáticos instalados en el tanque deben ser verificados regularmente, usando para este propósito un TEP, que a su vez haya sido calibrado o verificado antes de usarlo para calibrar los TAT.

10.13. En la verificación del sistema de medición de temperatura debe tomarse en cuenta el “lazo completo de medición”, es decir, desde la ubicación de los TAT en el interior del tanque hasta el sitio informático donde se despliega el valor de temperatura.

10.14. Al verificar un TAT, el TEP de referencia debe introducirse a 5 niveles diferentes (equidistantes entre sí) para obtener un promedio y compararlo con el valor desplegado de temperatura del tanque; durante los ejercicios de verificación, las diferencias entre el TEP y el TAT deben ser iguales o menores que 0.5 °C.

11. Requisitos metroológicos para la medición dinámica de la temperatura

11.1. Como se estableció en la parte introductoria de esta sección, la medición de temperatura es de vital importancia en la correcta operación de un sistema de almacenamiento. La temperatura debe medirse en diversos puntos a lo largo del recorrido del fluido en su paso a través de una TAR o del sistema de almacenamiento de que se trate: a) en la zona de recibo por poliducto, b) en la zona de envío por poliducto, c) en los tanques de almacenamiento, d) en las estaciones de medición de llenado de auto-tanques o carro-tanques, e) en las estaciones de medición de recibo por auto-tanques o carro-tanques o f) en las zonas de calibración dentro de la TAR (calibración de los medidores instalados en el poliducto usando un patrón de referencia tipo tubería -pipe prover o compact prover-, o en la instalación de calibración de auto-tanques).

La tabla 2 muestra los valores de las diferencias máximas permisibles durante la verificación de los termómetros para diferentes aplicaciones.

Tabla 2. Diferencias máximas permisibles durante la verificación de termómetros

Aplicación	$\Delta t_{max}/^{\circ}C$
Calibración de patrones	0.05
Calibración de medidores en línea	0.10
Medición para ventas	0.25

11.2. Los termómetros instalados en los sistemas de medición de volumen de los petrolíferos deben ser verificados con un termómetro de referencia una vez cada tres meses. Los termómetros de referencia deben ser calibrados por un Laboratorio de calibración, en los términos de la LFMN y su reglamento.

11.3. La verificación de los termómetros podrá ser realizada por el Permissionario, si para ello dispone de las instalaciones, equipos y personal apropiados para la actividad.

11.4. Los termómetros nuevos deben calibrarse antes de su puesta en operación, mientras que los termómetros instalados deben recalibrarse según las especificaciones establecidas en el Anexo II de estas DACG.

12. Calibración y verificación de los equipos de medición de temperatura

12.1. Los equipos de medición de temperatura utilizados en los procesos de transferencia de custodia o de tipo fiscal deben ser calibrados y verificados regularmente. Los Anexos II y III de estas DACG contienen los requisitos de calibración y verificación de estos equipos.

12.2. Los patrones de referencia que se usen para calibrar o verificar los sistemas de medición de temperatura deben ser calibrados en forma tal que sus resultados de medición sean trazables al Patrón Nacional de Temperatura.

12.3. Todas las actividades de calibración y/o de verificación deben dar lugar a registros con la finalidad de servir de prueba respecto de la trazabilidad de los resultados. Dichos registros deben incluir, al menos, la información siguiente:

- I. Datos completos de identificación del dispositivo bajo calibración (DBC).
- II. Datos completos de identificación del patrón de referencia.
- III. Declaración de trazabilidad de los resultados de calibración.
- IV. Declaración de la incertidumbre de los resultados de calibración.
- V. Declaración de los valores de temperatura a los cuales se realizó la calibración y/o verificación.
- VI. El medio y método de comparación.
- VII. Detalles de identificación del lugar o sistema donde los sensores de temperatura se encuentran instalados.

12.4. Los sistemas de medición de temperatura deben ser calibrados por un Laboratorio de calibración, en los términos de la LFMN y su reglamento o bien por otro laboratorio que cuente con la aprobación de la Comisión para la ejecución de estas actividades.

13. Aspectos relevantes para la asignación de temperatura

13.1. Temperatura promedio de la transacción. En caso de los sistemas de medición dinámicos (para recepción, envío o ventas), el volumen a condiciones base ($t_b = 293.15 \text{ K}$; 20 °C y $p_b = 101\,325 \text{ Pa}$) puede ser calculado considerando la temperatura promedio de carga, la cual puede ser estimada cuando se usa un computador de flujo o una Unidad de Control Local (UCL) que considere las mediciones de temperatura realizadas a intervalos pequeños de volumen (por ejemplo 10 o 100 L), de acuerdo con el siguiente modelo:

$$t_{pc} = \frac{1}{n} \sum_{i=1}^n t_i$$

Donde:

n es el número de intervalos regulares ocurridos durante la transacción.

13.2. Alternativamente, la temperatura pesada promedio también puede emplearse para calcular el volumen a condiciones base. Según el API MPMS 12.2, el modelo matemático por aplicar es el siguiente:

$$t_{ppc} = \frac{\sum_{i=1}^n t_i \cdot V_i}{V_t}$$

Donde:

t_i representa la temperatura correspondiente al lote i ,

V_i es el volumen del lote i ,

V_t es el volumen total que fue medido por el medidor de caudal.

13.3. Procedimiento para la medición manual de temperatura en los tanques. Los puntos siguientes deben observarse para realizar mediciones de temperatura por medio de los TEP:

- I. El TEP debe estar en un estado de funcionamiento óptimo; se recomienda realizar una verificación puntual del termómetro antes de utilizarlo.
- II. Verificar el nivel de reserva de la batería del TEP.
- III. No colocar el sensor de temperatura a distancias menores que 500 mm de la pared del tanque, ni a menos de 1 m del fondo del tanque.

- IV. Por seguridad, realizar las conexiones eléctricas apropiadas para “aterrizar” el TEP.
- V. Realizar un número mínimo de mediciones según el contenido de la tabla 4.

Tabla 4. Profundidades de inmersión del TEP para la medición en tanques verticales.

Profundidad	Número de mediciones	Lugar de medición
$h > 4.5 \text{ m}$	3	alto, medio y bajo
$3.0 < h < 4.5$	2	alto y bajo
$h < 3.0$	1	medio

En la tabla 4, los niveles alto, medio y bajo deben interpretarse como cinco sextos (5/6), un medio (1/2) y un sexto (1/6) de la profundidad del líquido, respectivamente.

Cuando el nivel del líquido sea considerablemente superior a 4.5 m (por ejemplo 8 m) entonces puede considerarse adecuado realizar mediciones adicionales en posiciones regulares y equidistantes: 1/10, 3/10, 5/10, 7/10 y 9/10 del nivel del líquido.

Cuando el sensor TEP haya sido ubicado a la altura correcta, el metrólogo debe esperar hasta lograr un estado de casi-equilibrio térmico; si en 30 segundos la temperatura no cambia en más de 0.1 °C, entonces el metrólogo deberá registrar la temperatura y el nivel correspondiente.

Apartado 4. Mediciones de Densidad

14. Generalidades

14.1. La densidad es un parámetro relevante en la medición de la cantidad y la calidad del producto. Los principales propósitos para conocer la densidad incluyen:

- I. Calcular el Factor de Corrección de Volumen (FCV), según las recomendaciones del Capítulo 11 del API-MPMS, para determinar el volumen a la condición base de 293.15 K, a partir de las mediciones de volumen y temperatura en el sistema de medición. La densidad del producto puede ser determinada con incertidumbres del orden de 0.5 kg/m³, ya que su contribución a la incertidumbre del (FCV) es menor.
- II. Determinar la densidad del producto con incertidumbre igual o menor que 0.1 kg/m³ si las operaciones del control de inventarios se realizan en modo de masa.
- III. Determinar las propiedades termodinámicas del producto como parte del control de calidad.

14.2. Las mediciones de densidad son buenas en la medida en la que los procedimientos de obtención y manejo de la muestra lo son; por tanto, para asegurar una buena exactitud en la determinación de la densidad que se atribuirá al lote de producto, es indispensable obtener una muestra representativa y manejarla con propiedad.

15. Instrumentos de medición de densidad

15.1. Densímetros digitales. Los densímetros de laboratorio pueden producir valores de densidad con incertidumbres de 0.1 kg/m³ cuando son calibrados. Son tres los tipos de densímetros digitales disponibles: a) de laboratorio, b) medidores de línea y c) equipos portátiles.

- I. Los equipos de laboratorio son los que mejores cualidades metrológicas poseen y con ellos pueden lograrse incertidumbres del orden de 0.05 kg/m³; las muestras del fluido tienen que ser enviadas al laboratorio para realizar las mediciones.
- II. Los medidores en línea son dispositivos que se instalan de forma permanente en la tubería, miden la densidad de manera continua y envían la información al computador de flujo o a la UCL; estos equipos permiten realizar la identificación de las fases y realizar los cortes correspondientes durante las operaciones de recepción de producto en los poliductos.
- III. Los equipos portátiles, del tipo tubo U oscilante, son equipos que pueden ser transportados en mano para realizar mediciones en campo; normalmente, estos equipos pueden lograr incertidumbres de medición entre (0.5 1.0) kg/m³.

15.2. Hidrómetros de vidrio. Los hidrómetros de vástago largo son usados para medir la densidad en las TAR; si son usados con propiedad estos instrumentos pueden lograr los mismos niveles de incertidumbre que los densímetros digitales.

15.3. Los hidrómetros deben ser calibrados para lograr incertidumbres de medición del orden de 0.1 kg/m^3 ; la calibración debe ser realizada por un Laboratorio de calibración, en los términos de la LFMN y su reglamento. Cuando se usan estos instrumentos, en el mismo cilindro contenedor donde se deposita la muestra, se aloja el hidrómetro y el termómetro, de tal forma que las mediciones de densidad y temperatura se realicen de forma conjunta.

15.4. Cuidados de tipo térmico. Generalmente, las temperaturas a las cuales se hacen las mediciones de densidad tienen que ser al menos $3 \text{ }^\circ\text{C}$ por encima del punto de turbidez (temperatura a la cual los cristales de grasa empiezan a aparecer) y al menos $20 \text{ }^\circ\text{C}$ por encima del punto de fluidez (temperatura a partir de la cual el fluido pierde fluidez).

15.5. Se prefiere que las mediciones de densidad sean realizadas a la temperatura base, es decir $20 \text{ }^\circ\text{C}$, para lo cual se requiere del uso de un baño termostático; si esto no es posible, entonces las mediciones pueden realizarse a temperatura ambiente. Debe tenerse cuidado que la temperatura permanezca estable dentro de un intervalo de $\pm 2 \text{ }^\circ\text{C}$ y que la temperatura de la muestra permanezca estable dentro de un intervalo de $\pm 0.5 \text{ }^\circ\text{C}$.

Apartado 5. Muestreo

16. Generalidades

16.1. El propósito central de este proceso es la obtención de una muestra representativa del lote de producto contenido en un tanque vertical o del producto que pasa a través de un poliducto. El aseguramiento de la calidad del producto demanda la aplicación de procedimientos adecuados de muestreo con la finalidad de determinar las propiedades del producto o bien de determinar los factores de corrección volumétricos correspondientes.

16.2. Equipo. El equipo básico para el muestreo son los recipientes contenedores y los accesorios para posicionarlos a la profundidad adecuada. Es una buena práctica disponer de diferentes juegos de accesorios para cada tipo de producto que se maneje en la TAR. Previo al proceso de muestreo, deben atenderse los puntos siguientes:

- I. La TAR debe asegurarse que los recipientes y accesorios sean inspeccionados antes de ser usados y, de ser necesario, limpiarlos y secarlos. Cuando las temperaturas sean superiores a $50 \text{ }^\circ\text{C}$ no deben emplearse recipientes de vidrio debido a los riesgos de una fractura durante su manipulación.
- II. Los tapones de goma no deben usarse, mientras que los de corcho no deben emplearse para fluidos volátiles, ya que debido a su porosidad, los componentes más ligeros pueden perderse a través del corcho. Los tapones de corcho no deben re-usarse con un producto diferente al usado por vez primera debido a los riesgos de contaminación.

16.3. Muestreo en línea. El muestreo en línea es muy utilizado en poliductos cuando se manejan fluidos no homogéneos, por ejemplo, cuando el contenido de agua y sedimentos pueda ser significativo. En general, en las TAR, el contenido de agua y sedimentos debe ser bajo toda vez que el producto ha pasado por una gran cantidad de procesos y filtros para su eliminación. Sin embargo, algunas TAR almacenan el combustible para aviación (turbosina), cuyo manejo pudiera ameritar la instalación de algún sistema de monitoreo en línea.

16.4. Manejo de las muestras. El método de manejo de las muestras depende fuertemente del tipo de análisis que se realizará a la muestra, de tal forma que puede ser necesario la obtención de más de una muestra para diferentes tipos de análisis que a su vez requieran de condiciones de manejo y almacenamiento especiales. Los aspectos que deben considerarse son:

- I. Los líquidos que contengan componentes volátiles requieren manejo especial por el riesgo de evaporación.
- II. Los líquidos que contengan agua y sedimentos requieren manejo especial por el riesgo de precipitación (separación).
- III. Los líquidos con contenido potencial de ceras o parafinas requieren de una temperatura adecuada de manejo y almacenamiento, debido a que las ceras pueden depositarse a bajas temperaturas.

16.5. Las muestras no deben ser transferidas desde un recipiente a otro, particularmente, las muestras que contengan volátiles ligeros deberán enfriarse y colocarse en forma invertida en algún recipiente

apropiado. Estas muestras deben identificarse inmediatamente después de haber obtenido la muestra. La etiqueta de identificación debe incluir el lugar de donde se obtuvo la muestra, la fecha, el sitio específico dentro del tanque y el nombre de quien obtuvo la muestra, entre otros.

16.6. Muestreo en tanques verticales. Los tanques verticales normalmente no están dotados de mecanismos para lograr la homogeneización del producto en su interior; pueden presentarse estratificaciones por razones de densidad del fluido y por variaciones de temperatura en el interior del tanque. Por tanto, cuando el nivel del producto en el tanque sea superior a 3.5 m, el muestreo manual debe realizarse a tres niveles diferentes: alto, medio y bajo.

- I. Las muestras deben obtenerse a profundidades aproximadas a 1/6, 1/2 y 5/6 de la profundidad total del producto (ver Fig. 2). Las muestras debe ser obtenidas en forma secuencial, empezando por la muestra superior, la intermedia y finalmente la muestra del nivel bajo, con la finalidad de evitar que las perturbaciones ocasionadas por la introducción de las botellas pueda originar muestreos no representativos.
- II. Las muestras no deben ser obtenidas de conexiones colocadas en la periferia exterior del tanque.
- III. El procedimiento para la obtención de las muestras (alto-medio-bajo) en un tanque vertical debe incluir los siguientes aspectos: a) verificación de la limpieza de los recipientes (ver Fig. 3), b) y bajar el primer contenedor hasta la altura apropiada, c) retirar el tapón del recipiente jalando ligeramente hacia arriba el cable o cuerda, d) una vez lleno el recipiente, subirlo inmediatamente, vaciar una cantidad pequeña para crear un espacio disponible y colocar el tapón de forma inmediata, y e) colocar la etiqueta de identificación correspondiente.

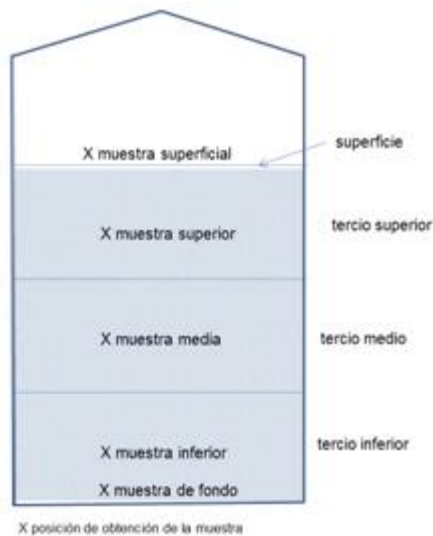


Fig. 2 Localización de las zonas de muestreo en tanques verticales de almacenamiento.

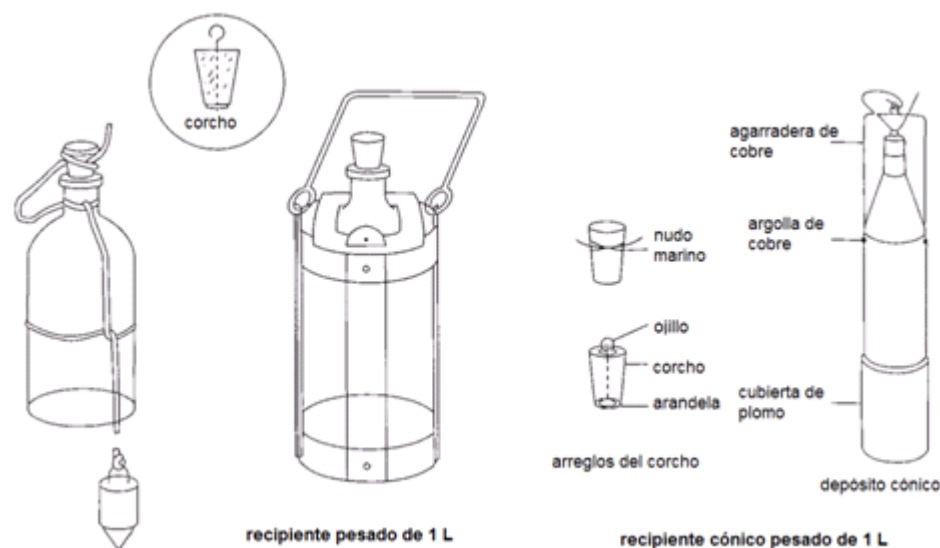


Fig. 3 Recipientes para el muestreo en tanques verticales

(Imagen adaptada de ASTM D 4057)

Apartado 6. Tanques de Almacenamiento

17. Generalidades

17.1. Los tanques de almacenamiento en las TAR u otros sistemas de almacenamiento, pueden ser verticales u horizontales; los tanques horizontales son los de menor capacidad y se les utiliza para aplicaciones donde el volumen diario manejado sea bajo (por ejemplo aditivos, GLP, entre otros). Los tanques de almacenamiento verticales pueden ser de techo fijo o techo flotante.

17.2. Tanques de techo fijo o de techo fijo con membrana interna flotante. Estos tanques deben incluir una válvula del tipo presión/vacío (P/V) para minimizar las pérdidas por evaporación y para mantener una presión de operación adecuada que no comprometa la seguridad e integridad del tanque. Es recomendable en estos tipos de tanques la instalación de líneas para recuperación de vapores.

17.3. Tanques de techo flotante. Los techos flotantes pueden ser de dos tipos: a) flotantes internos o b) flotantes externos. En este tipo de tanques, el techo flota directamente sobre la superficie del líquido, previniendo la evaporación del producto. Dichas pérdidas por evaporación sólo pueden ocurrir a través del espacio anular entre el techo flotante y la pared del tanque. Por lo expuesto, es necesario hacer una adecuada selección del tipo de sello entre el techo flotante y la pared del tanque.

17.4. El Permisionario debe verificar periódicamente el estado de funcionamiento del techo flotante y del sello con la finalidad de minimizar los riesgos de seguridad. El Capítulo 19 del API-MPMS contiene recomendaciones valiosas en relación a la instalación y mantenimiento de estos componentes.

17.5. Calibración de los tanques. La exactitud de las mediciones en los tanques verticales depende de la exactitud en las mediciones de nivel y sustancialmente de la calibración del tanque. La conversión de nivel del tanque a volumen contenido se realiza mediante el uso de las tablas de calibración proporcionadas por la empresa responsable de la calibración del tanque.

- I. La calibración de los tanques verticales debe ser realizada por un Laboratorio de calibración, en los términos de la LFMN y su Reglamento. La calibración puede ser realizada mediante métodos de carácter dimensional o bien usando un medidor de caudal.
- II. La incertidumbre de calibración de los tanques verticales debe ser menor o igual que 0.2 %.
- III. Los tanques deben ser verificados una vez cada 5 años con la finalidad de determinar la ocurrencia de: a) distorsiones en el fondo del tanque, b) protuberancias en el tanque, c) inclinación del tanque, d) distorsiones en la lámina del tanque, e) modificación de la altura de referencia, f) modificación de los circuitos hidráulicos y estructurales del interior del tanque. Cualquiera de los aspectos enunciados puede ocasionar cambios en el volumen contenido en el tanque vertical, por lo que en caso de ocurrir

cualquiera de las anomalías citadas, deberán de realizarse las correcciones correspondientes en las tablas de calibración.

17.6. El Permisionario debe estar al pendiente de los siguientes factores que pueden afectar la exactitud de las mediciones en los tanques verticales:

- I. Efecto de las variaciones de temperatura.
- II. Acumulación de agua y/o nieve en el techo.
- III. Acumulación de suciedad en la placa de referencia situada en el fondo del tanque.
- IV. Cambio de producto de diferente densidad.

17.7. Drenado de agua. Es indispensable realizar en forma periódica el vaciado del agua libre contenida en el tanque, dependiendo de la acumulación de agua libre y de la captación de agua de lluvia, además de la condensación de la humedad ambiental. Antes de hacer el drenado del agua libre, se deben realizar las mediciones de nivel de agua y de producto, y registrarlas de modo apropiado.

17.8. Sistema de tuberías. La incertidumbre relacionada con el contenido de producto dentro de las tuberías puede afectar los cálculos diarios del balance de producto. Deben mantenerse registros de la extensión y diámetro de las tuberías, con la finalidad de estimar el volumen contenido en las mismas.

17.9. Efecto de la incertidumbre de las mediciones en el balance de producto. Las mediciones están siempre sujetas a fuentes de incertidumbre que no permiten tener certeza absoluta en un resultado de medición, por tanto, es una buena práctica minimizar los errores de medición y su incertidumbre, mediante calibraciones regulares de todos los sistemas de medición involucrados en el balance de operaciones. Por supuesto, las calibraciones deben ser realizadas usando patrones de medición cuyos resultados sean trazables a los patrones nacionales de medición.

17.10. En la determinación de las Diferencias Máximas Permisibles (DMP), deben tomarse en cuenta las incertidumbres de medición de todos los sistemas, incluyendo los tanques de almacenamiento.

17.11. En términos genéricos, el balance de operaciones en una TAR en un periodo puede plantearse como (una descripción más detallada se da en el Apartado 10):

$$B = I_f + S_p - R$$

Donde:

- B es el balance de producto (idealmente debería ser siempre igual a 0),
I_f es el inventario final del producto en el tanque en el periodo considerado,
I_i es el inventario inicial de producto en el tanque en el periodo considerado,
S son las salidas de producto (por poliducto o por auto-tanque) en la TAR en el periodo,
R son los recibos de producto (por poliducto y/o por auto-tanque) en la TAR en el periodo.

17.12. Control de pérdidas de producto en tanques. Las pérdidas de producto en los tanques pueden ocurrir por cualquiera de las razones siguientes:

- I. Evaporación
- II. Drenado de agua libre con hidrocarburo
- III. Fugas y derrames
- IV. Limpieza de tanque
- V. Robo y/o fraudes

17.13. Evaporación. La evaporación en un tanque puede ser de dos tipos: **a)** Pérdidas por respiración: causados por la evaporación del líquido contenido en el tanque y que escapa hacia la atmósfera, y **b)** pérdidas por trabajo: aquellas causadas por la liberación de vapor como consecuencia de las operaciones de carga y descarga del tanque.

17.14. Las pérdidas por respiración en tanques de techo flotante ocurren por las fugas que existen en el espacio anular entre la pared del tanque y el techo flotante; la rapidez de evaporación depende principalmente de las condiciones ambientales. El capítulo 19 del API-MPMS contiene las recomendaciones para estimar la cantidad de emisiones.

17.15. Con el propósito de minimizar el calentamiento del producto debido a la radiación solar, los tanques que almacenen producto con valores altos de presión de vapor deben ser pintados en color blanco reflectante.

17.16. En relación a las pérdidas por evaporación por trabajo, se sabe que en tanques con techo flotante externo puede ocurrir pérdidas por evaporación cuando el nivel de producto baja mucho y quedan al descubierto zonas de líquido, propiciando que se incorporen al aire circundante debido al proceso de evaporación. En tanques de techo fijo las pérdidas ocurren cuando el vapor contenido en el espacio interior del techo es liberado hacia la atmósfera.

17.17. Drenado del agua. El agua libre acumulada en el interior del tanque debe ser desalojada en forma periódica. Su acumulación en el interior del tanque puede deberse a la presencia de humedad en los hidrocarburos, a la condensación de la humedad presente en el medio ambiente o bien por lluvia.

- I. El vaciado del agua debe realizarse cuando el tanque vertical está en reposo, sin entradas o salidas de producto. Un aspecto fundamental se refiere al diseño y localización del dren de agua; este deberá diseñarse considerando las prospecciones del máximo volumen de agua que pueda acumularse en el tanque en una época determinada.
- II. El desalojo del agua puede ser manual o automático. El método manual es probablemente el menos recomendado por el riesgo de la pérdida de hidrocarburos al momento de presentarse la interfase agua-aceite en la tubería de desalojo.
- III. Pueden instalarse sistemas automáticos o semi-automáticos para el desalojo del agua. Una combinación de válvulas automáticas con un sistema de detección de interfaces puede ser adecuado para ejecutar de modo completamente automático el proceso de desalojo de agua. Es importante destacar que tanto las válvulas como los equipos de detección de interfase deben verificarse y ajustarse de ser necesario, en forma periódica.

Apartado 7. Sistemas de Medición de Recibos y Salidas

18. Generalidades

18.1. Los medidores de caudal representan la mejor alternativa para la medición del producto que se recibe en o que sale de un sistema de almacenamiento en general. En las operaciones de recibo por barco, por carro o por auto-tanque, es indispensable que los sistemas de medición estén dotados del equipamiento adecuado para la eliminación del aire que puede introducirse al Sistema de medición, en los momentos finales de las operaciones de descarga. Los programas de mantenimiento de los sistemas de medición deben incluir los sistemas de filtración y de eliminación de aire para garantizar el buen funcionamiento de los medidores de caudal.

18.2. Cualquiera que sea el principio de medición de caudal utilizado, antes de su puesta en operación, los medidores deben ser calibrados por un Laboratorio de calibración, en los términos de la LFMN y su reglamento.

18.3. La calibración de los medidores de caudal debe realizarse mediante pruebas a diferentes caudales. Los medidores instalados en las posiciones de carga o descarga de auto-tanques o carro-tanques deben ser calibrados al menos en 3 caudales diferentes, privilegiando aquellos en los cuales el medidor funciona la mayor parte del tiempo. En cada valor de caudal deben realizarse al menos 4 repeticiones para calificar la repetibilidad del medidor de caudal.

18.4. Los medidores de caudal instalados en estaciones de medición de recibo o envío en poliductos deben ser calibrados al menos en 6 caudales diferentes. En cada valor de caudal deben realizarse al menos 5 repeticiones para calificar la repetibilidad del medidor de caudal (los medidores Coriolis y ultrasónicos pueden requerir de un número mayor de réplicas). Solo en caso que fuese inviable la calibración con 6 caudales, se podrán realizar 3 caudales.

18.5. La incertidumbre del factor K o del factor de corrección FM obtenida cuando se calibra un medidor de caudal debe ser igual o menor que 0.1 %.

18.6. Los sistemas de medición para la carga y/o descarga de auto tanques y carro-tanques deben incluir la posibilidad de aplicar factores de corrección por temperatura para compensar por las diferencias entre la temperatura de calibración del medidor de caudal y la temperatura de operación.

18.7. El efecto de la presión, tanto en los medidores de caudal como en las propiedades físicas del producto es mucho menor que el efecto causado por la temperatura.

18.8. Los sistemas de medición instalados para medir la carga y/o descarga de auto-tanques o carro-tanques pueden omitir las correcciones por presión cuando la presión en la zona del medidor de caudal sea menor que 250 kPa.

18.9. Los sistemas de medición para carga y/o descarga de auto-tanques y carro-tanques que funcionen con presiones mayores que 250 kPa deben ser calibrados de forma tal que el efecto de la presión sea incluido en los resultados de calibración.

19. Tipos de medidores

19.1. Medidores de desplazamiento positivo. Los medidores de desplazamiento positivo funcionan bajo el principio de "separación" del producto en pequeños lotes en el interior del medidor y el conteo de la cantidad de lotes por cada revolución o giro del medidor. En el mercado pueden encontrarse diversos diseños de este tipo de medidores: a) de paletas deslizantes, b) reciprocantes, c) de tornillo, d) de engranes, entre otros. En su diseño se considera un pequeño espaciado (huelgo) entre la carcasa y el elemento móvil para permitir un giro sin riesgos de obstrucción.

- I. El huelgo entre la carcasa y el elemento móvil puede originar un fenómeno de re-circulación o fuga interna que impone la necesidad de calibrar el medidor con el fluido de trabajo a las condiciones de temperatura y presión correspondientes.
- II. Los medidores de desplazamiento positivo son muy adecuados para medir el volumen o caudal de fluidos viscosos ya que al incrementarse la viscosidad del fluido se minimizan las fugas internas.
- III. Debido a las tolerancias de ensamble tan pequeñas, los medidores de desplazamiento positivo deben contar con elementos de protección para evitar que partículas extrañas puedan alojarse en el interior del medidor y afectar su funcionamiento, por tanto, es indispensable instalar filtros de características apropiadas aguas arriba del medidor.
- IV. Entre los accesorios que pueden considerarse para complementar el funcionamiento de un medidor de desplazamiento positivo (y de casi cualquier tipo de medidor de caudal) se encuentran los siguientes:
 - a) Unidad de Control Local
 - b) Válvulas de control de caudal
 - c) Alarmas
 - d) Filtros
 - e) Compensador de temperatura
 - f) Convertidores volumen/masa
 - g) Indicador y registrador de temperatura y presión
 - h) Eliminadores de aire
 - i) Válvula de alivio de presión

19.2. Los medidores de desplazamiento positivo deben ser calibrados con un patrón de referencia de tipo volumétrico, sea del tipo tubería (pipe prover o compact prover) o bien mediante un medidor de caudal (master meter).

19.3. Durante la calibración o verificación de un medidor de desplazamiento positivo, la desviación típica de las mediciones, s , debe ser menor que 0.030 % al realizar al menos 4 mediciones consecutivas; la desviación típica de las mediciones debe estimarse usando la siguiente expresión,

$$s(K) = \sqrt{\frac{\sum_{i=1}^n (K_i - \bar{K})^2}{n-1}}$$

o, alternativamente,

$$s(FM) = \sqrt{\frac{\sum_{i=1}^n (FM_i - \bar{FM})^2}{n-1}}$$

Donde:

n es el número de réplicas,

K es el factor de calibración, en pulsos por unidad de volumen, y

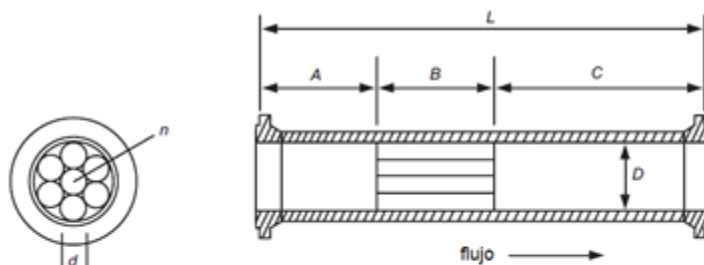
FM es el factor de corrección adimensional

20. Medidores tipo turbina

20.1. Un medidor tipo turbina es un dispositivo para medir el caudal. Posee un rotor que mide la velocidad del líquido que está fluyendo a su través. El líquido ocasiona que el rotor gire con una velocidad tangencial proporcional a la velocidad promedio del fluido, que se asume es proporcional al caudal volumétrico, lo cual es cierto si el área transversal de flujo permanece constante. El movimiento del rotor puede detectarse mediante un mecanismo eléctrico que produce pulsos cada vez que un álabe de la turbina cruza el campo magnético generado por una bobina. El número de pulsos emitidos por la turbina es directamente proporcional al volumen que pasa a través de la misma; la constante que relaciona la cantidad de pulsos por unidad de volumen se determina al calibrar la turbina por comparación con un patrón de referencia del tipo volumétrico.

20.2. Las turbinas son diseñadas para funcionar de forma óptima en presencia de perfiles de velocidad turbulentos completamente desarrollados; sin embargo, la presencia de codos, reducciones u otros componentes pueden distorsionar el perfil de velocidad; dichas distorsiones pueden permanecer en la tubería por largas distancias, y representan un riesgo ya que pueden llegar al medidor y afectar de forma adversa su funcionamiento.

20.3. Para limitar el efecto nocivo de la presencia de perfiles de velocidad distorsionados en el medidor, es necesario instalar acondicionadores o alineadores de flujo aguas arriba de la turbina (ver Fig. 4).



Nota: Esta figura muestra el ensamble instalado aguas arriba de la turbina. Aguas abajo del medidor se requiere una tubería recta de $5D$

L: longitud total de la sección de acondicionamiento ($> 10D$)

A: longitud del plenum de entrada ($2D - 3D$)

B: longitud de los tubos de acondicionamiento ($2D - 3D$)

C: longitud del plenum de salida ($> 5D$)

D: diámetro nominal del medidor

n: número de tubos individuales (> 4)

d: diámetro nominal de los tubos individuales ($B/d > 10$)

Fig. 4 Ejemplo de un ensamble de acondicionamiento de flujo. (Adaptado de: API-MPMS 5.3)

20.4. Las turbinas de álabe recto son las más comunes para sistemas de medición en poliductos que manejan combustibles refinados, para medir la carga de producto a barcos, carro-tanques o auto-tanques. Mientras que las turbinas de álabes helicoidales son diseñadas para mejorar la linealidad de estos medidores de caudal con fluidos de mayor viscosidad.

Cuando los medidores de turbina son instaladas en poliductos pueden ser calibradas con cualquiera de las siguientes opciones:

- I. Patrón de referencia tipo tubería (pipe prover o compact prover)
- II. Medidor de caudal de referencia (master meter)

20.5. Antes de la puesta en operación y de forma periódica (según el contenido del Anexo II de estas DACG), las turbinas deben ser calibradas por un Laboratorio de calibración, en los términos de la LFMN y su Reglamento.

20.6. Debido a que en determinadas instalaciones las turbinas pueden exhibir pobre reproducibilidad, el Permisionario debe diseñar un programa continuo de verificaciones periódicas y usar para este propósito un medidor de caudal de referencia (master meter), cuyos resultados de medición sean trazables a los patrones nacionales.

20.7. En condiciones de operación, la linealidad de un medidor de turbina debe situarse en $\pm 0.25\%$ dentro del intervalo de caudales de operación; los valores de linealidad superiores pueden indicar un deterioro en el funcionamiento del medidor.

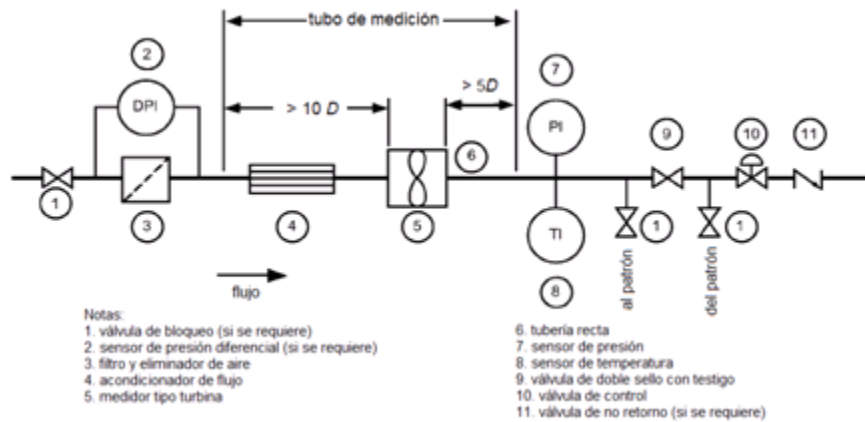


Fig. 5 Diagrama esquemático de los requisitos de instalación de un medidor tipo turbina (adaptado de API-MPMS 5.3)

La instalación de medidores tipo turbina debe cumplir con los requisitos de instalación que se muestran en la Fig. 5; las longitudes de tubería recta menores que los indicados pueden afectar de manera negativa el funcionamiento del medidor tipo turbina.

21. Medidor Coriolis

21.1. Los medidores de caudal Coriolis operan bajo el principio de que se generan fuerzas inerciales cuando una partícula en un cuerpo que está en rotación se mueve respecto del cuerpo en una dirección hacia o en dirección opuesta del centro de rotación.

- I. Los medidores Coriolis miden el caudal másico y la densidad del fluido. Consisten de un sensor y un transmisor. Un sensor típico tiene uno o dos tubos a través del cual se desplaza el fluido. El tubo o tubos se hacen vibrar a sus frecuencias naturales o de resonancia mediante un mecanismo electromagnético. En el fluido se generan fuerzas de Coriolis que ocasionan una ligera torsión en el tubo; es la magnitud de la torsión la que se detecta y se relaciona con el flujo másico.
- II. El transmisor Coriolis energiza el sensor, procesa la señal de salida de dicho sensor como respuesta a ese flujo de masa y genera otras señales al equipo auxiliar que son representativas del caudal másico y de la densidad del fluido. Este tipo de medidores deben ser calibrados, previo a su instalación, por un Laboratorio de calibración en términos de la LFMN y su Reglamento, que cuente con patrones de referencia cuyos resultados de medición sean trazables a los patrones nacionales en todo el intervalo de medición del medidor Coriolis.

21.2. Instalación. Puede usarse agua como fluido de calibración, si esta se realiza en modo de medición de masa. Si el medidor es usado para medir volumen, entonces el medidor debe ser calibrado con el fluido de trabajo, a condiciones de temperatura y presión lo más cercanas posible a las condiciones de operación.

21.3. Un medidor Coriolis calibrado en modo de medición de masa puede ser usado para estimar el volumen, siempre y cuando el equipo haya sido también calibrado en modo de densidad, en un intervalo amplio de valores de densidad. A partir de las mediciones de masa y densidad, el volumen puede ser calculado, por ejemplo, en un computador de flujo usando los valores corregidos de masa y densidad enviados por el transmisor del medidor Coriolis.

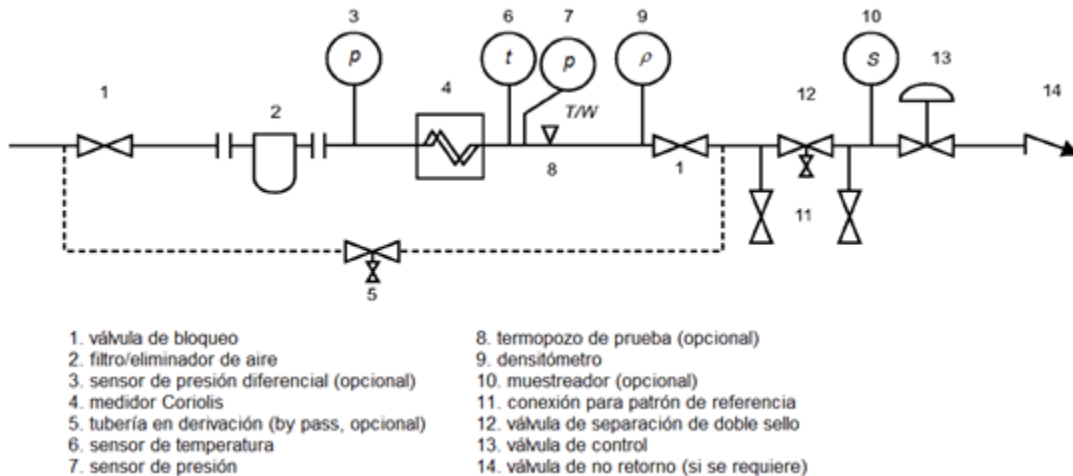


Fig. 6 Diagrama esquemático de instalación de un medidor de caudal tipo Coriolis (adaptado de API-MPMS 5.6)

21.4. A diferencia de diversos medidores de caudal, el medidor Coriolis no requiere de determinadas longitudes de tubería recta aguas arriba y abajo del medidor (ver Fig. 6); sin embargo, es indispensable que el medidor Coriolis se mantenga aislado de esfuerzos y vibraciones que puedan afectar su funcionamiento. El permissionario debe mantener condiciones de instalación que prevengan la transmisión de esfuerzos y vibraciones hacia el medidor.

21.5. Reconocimiento del cero. De inicio, debe realizarse un ajuste de reconocimiento de flujo cero. Para ejecutarse deben seguirse minuciosamente las recomendaciones del fabricante. Todo el sistema debe llenarse con el fluido de trabajo y llevarlo a las condiciones normales de presión y temperatura; una vez alcanzadas estas condiciones es necesario cerrar herméticamente la válvula de seccionamiento instalada aguas abajo del medidor, con la finalidad de establecer una condición de flujo nulo a través del sistema.

21.6. Calibración y verificación. La estrategia elegida juega un papel relevante y debe considerarse en la fase de diseño del sistema de medición. Hay tres formas de implementar un programa de verificaciones para los medidores Coriolis:

- I. Mediante un patrón de referencia tipo tubería (pipe prover o compact prover).
- II. Mediante un medidor de referencia calibrado (master meter).
- III. Retiro y re-calibración periódicos.

21.7. Los medidores Coriolis generan la señal de salida (pulsos) con cierto tiempo de retraso respecto del instante en el cual el fluido ha pasado por el medidor; por este motivo, es probable que cuando se calibren o verifiquen contra un patrón de referencia tipo tubería compacto (compact prover), la repetibilidad no sea comparable con aquella que se obtiene al calibrarse un medidor de desplazamiento positivo o una turbina; considerando esta realidad, puede ser necesario incrementar el número de repeticiones para lograr que la incertidumbre de calibración del medidor Coriolis sea menor o igual que 0.1 %.

21.8. El uso de un medidor de referencia calibrado (master meter) para verificar en forma periódica el comportamiento de un medidor Coriolis está bien documentado y se recomienda consultar el Capítulo 5.6 del API-MPMS para implementar el procedimiento adecuado.

- I. El medidor de referencia (master meter) debe calibrarse antes de ser usado para la verificación de otros medidores. La calibración debe ser ejecutada por un Laboratorio de calibración en los términos de la LFMN y su Reglamento; los resultados de la calibración deben ser trazables a las unidades base del Sistema Internacional de Unidades.
- II. Es viable también, la calibración de un medidor Coriolis con un patrón de referencia tipo tubería (pipe prover), incluso del tipo compacto (compact prover), fijo o portátil. Sin embargo, la incertidumbre asociada a este procedimiento es mayor en relación a la que se obtendría por comparación directa de volúmenes, ya que la densidad en el punto donde se ubica el medidor debe determinarse. Cabe mencionar que para obtener incertidumbres más bajas y mejores mediciones, es necesario instalar un densímetro en línea y evitar usar la densidad obtenida mediante el medidor Coriolis. Esto, a su vez, proporciona una fuente alterna para verificar la desviación en la medición de la densidad mediante el medidor Coriolis.

21.9. Cuando se prefiera el retiro y re-calibración del medidor en forma periódica, el intervalo entre calibraciones sucesivas deberá apegarse a lo establecido en las normas aplicables. Puede también recurrirse al uso de diagnósticos de desempeño del medidor para determinar el intervalo entre calibraciones. La ejecución de dichos diagnósticos puede servir para identificar la ocurrencia de errores sistemáticos, que pongan de manifiesto la necesidad de recalibrar al medidor.

22. Medidores ultrasónicos

22.1. Los medidores ultrasónicos no tienen partes en movimiento, no ocasionan pérdidas de presión adicionales y el nivel de mantenimiento es muy inferior al que pueden requerir otros medidores de caudal. En términos de la exactitud de las mediciones, los medidores ultrasónicos de múltiples trayectorias ofrecen la posibilidad de conocer el perfil de velocidad en el interior del medidor y, con algoritmos específicos, calcular la velocidad axial promedio del fluido en su paso a través del medidor.

22.2. Los medidores ultrasónicos obtienen el caudal de líquido mediante la medición de los tiempos de tránsito de pulsos de sonido de alta frecuencia. Los tiempos de tránsito se miden a partir de pulsos de sonido que viajan diagonalmente a través del ducto, aguas abajo en la dirección del flujo y aguas arriba en contra del flujo de líquido.

22.3. La diferencia en estos tiempos se relaciona con la velocidad promedio del fluido a lo largo de múltiples trayectorias acústicas. Se requiere del uso de algoritmos numéricos para calcular la velocidad axial promedio del flujo y el flujo de volumen de líquido a las condiciones que prevalecen en la línea a través del medidor.

22.4. Instalación. Las secciones de tubo recto, aguas arriba y abajo del medidor, deben fabricarse e instalarse de forma que proporcionen un perfil de velocidad homogéneo que tenga un impacto mínimo en la incertidumbre del medidor. Normalmente, debe consultarse al fabricante del medidor sobre la longitud de tubería recta que requiere dicho medidor. Para la instalación de acondicionadores de flujo, debe considerarse lo siguiente:

- I. Consultar con el fabricante si se está considerando incorporar acondicionadores de flujo como parte del sistema de medición, cómo y dónde deben instalarse, así como la configuración propuesta.
- II. El uso de acondicionadores de flujo va contra una de las principales ventajas de usar los medidores ultrasónicos, es decir, aquella de no ocasionar pérdidas de energía. Sin embargo, su uso puede resultar necesario cuando la instalación esté limitada por espacio y no puedan instalarse los tramos rectos necesarios de tubería aguas arriba del medidor.

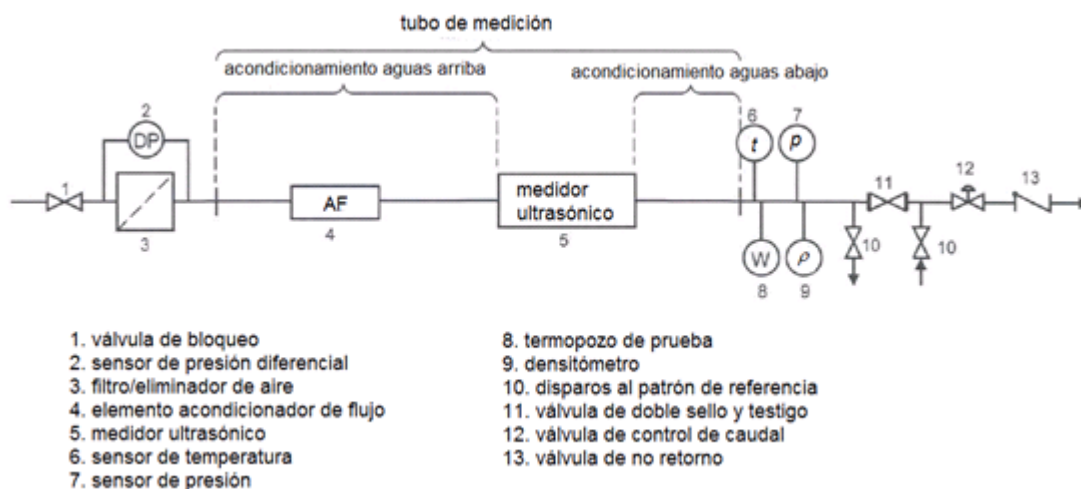


Fig. 7 Elementos de un sistema de medición de caudal por medio de medidor ultrasónico (adaptado de API-MPMS 5.8:201)

22.5. Calibración y verificación. Estos medidores deben ser calibrados antes de ser instalados en el sitio de trabajo; la calibración debe ser ejecutada por un Laboratorio de calibración cuyos patrones de referencia puedan evidenciar trazabilidad en los resultados de medida, y debe cumplir con los términos de la LFMN y su Reglamento.

22.6. El medidor debe calibrarse dentro del intervalo de medición de caudal previsto, poniendo especial atención al caudal en que el medidor va a operar normalmente. El medidor debe calibrarse en 6 caudales, espaciados uniformemente dentro del intervalo prestablecido. Se permite la interpolación para estimar los

factores de corrección aplicables en aquellos caudales no cubiertos durante la calibración; dicha interpolación debe de ser calculada por el computador de flujo o unidad de control local. Con objeto de proporcionar un seguimiento adecuado ante futuras verificaciones implementadas por la Comisión o auditorías realizadas por otras autoridades, la información relativa a las calibraciones y puntos interpolados deberá guardarse en el computador de flujo. Solo en caso que fuese inviable la calibración con 6 caudales, se podrán realizar 3 caudales.

22.7. Deben tomarse las medidas para asegurarse que, durante el proceso de calibración, el perfil de velocidades del flujo en el punto donde se encuentre el medidor sea representativo del perfil que va a "ver" el medidor durante su operación con el producto. En este sentido, la calibración en el sitio específico de trabajo representa la mejor alternativa.

22.8. Hay tres formas para implementar un programa de verificaciones periódicas del medidor ultrasónico:

- I. Mediante un patrón de referencia tipo tubería (pipe prover o compact prover)
- II. Mediante un medidor de caudal de referencia (master meter)
- III. Retiro y re-calibración periódicos

22.9. En caso de usar un medidor de referencia, este debe ser calibrado en una instalación apropiada; de tal forma que la trazabilidad de los resultados de medida esté garantizada.

22.10. La calibración de los medidores ultrasónicos en sitio mediante un patrón de referencia tipo tubería (pipe prover o compact prover) es el método preferido ya que se realiza a las condiciones de uso del medidor y actualmente representa un método bien establecido con la menor incertidumbre asociada. En los medidores ultrasónicos no se tiene la inercia física presente en los medidores de turbina y los primeros son más adecuados para caudales en los que se tienen comportamientos transientes ya que su respuesta es inmediata. Por ello, el método tradicional para determinar el factor K utilizado en los medidores de turbina no resulta adecuado para los ultrasónicos. Pueden usarse, sin embargo, métodos estadísticos para determinar un factor K adecuado.

22.11. El contenido del capítulo 5.8 del API-MPMS proporciona las guías necesarias para determinar la cantidad de repeticiones necesarias para determinar el valor del factor K.

- I. Puede usarse un medidor de caudal de referencia (master meter) para verificar periódicamente el medidor ultrasónico. Cuando se proponga usar otro medidor ultrasónico, el operador debe demostrar que se han tomado medidas adecuadas para evitar un error sistemático en ambos medidores. El medidor de referencia posiblemente posea una incertidumbre de medición similar al medidor instalado.
- II. Durante una calibración del medidor ultrasónico por comparación con un medidor de caudal de referencia, deben aplicarse las correcciones por temperatura y presión en ambos medidores para considerar las diferencias de densidad del fluido entre los dos medidores.
- III. Cuando se prefiera el retiro y re-calibración del medidor en forma periódica, el intervalo entre calibraciones sucesivas deberá apegarse a lo establecido en las normas aplicables. Puede también recurrirse al uso de diagnósticos para determinar el intervalo entre calibraciones o adoptar un método de mantenimiento basado en el riesgo, que toma en cuenta el costo total del proceso de calibración, de acuerdo a la práctica internacional de la industria. Cualquiera que sea la estrategia, será la Comisión quien apruebe el procedimiento.

Apartado 8. Sistemas de Referencia para Calibración y Verificación

23. General.

23.1. Los medidores de caudal usados para propósitos fiscales o de transferencia de custodia deben ser calibrados y verificados en forma rutinaria usando patrones de referencia apropiados, cuyos resultados de medición sean trazables a los patrones nacionales de medición en los términos contenidos en la LFMN y su Reglamento. Se listan a continuación los tipos de patrones de referencia en uso en las TAR:

- I. Patrones de referencia tipo tubería (pipe prover).
- II. Patrones de referencia tipo tubería compacto (compact prover).
- III. Medidores de caudal de referencia (master meter).
- IV. Patrones volumétricos de cuello graduado.

23.2. Siempre que sea usado cualquiera de los patrones de referencia anteriores, el certificado de calibración debe estar disponible. El certificado de calibración debe incluir las condiciones de temperatura y presión prevaletientes durante la calibración, así como la declaración de trazabilidad correspondiente.

23.3. Los factores de corrección por presión y temperatura, CTS y CPS, deberán ser aplicados cuando se use cualquiera de los patrones listados anteriormente, considerando que las condiciones de temperatura y presión de referencia en México son 20 °C y 101 325 Pa, respectivamente.

23.4. Las estaciones de medición deben tener instalado un cabezal a la entrada y, de ser necesario, uno a la salida para asegurarse que se tienen condiciones homogéneas dentro de la estación de medición.

23.5. La estación de medición debe diseñarse de forma que puedan retirarse diversos elementos sin tener que parar el sistema completo. Esto es particularmente importante cuando los elementos del sistema deben ser retirados en forma rutinaria para ser revisados y recalibrados.

23.6. Condiciones de calibración y/o verificación. Los medidores de caudal deben ser calibrados y verificados:

- I. En su sitio de instalación, siempre que sea posible
- II. En caudales comprendidos entre el caudal máximo y el caudal mínimo establecidos por el fabricante
- III. En los intervalos normales de temperatura y presión operativos
- IV. Con cada tipo de producto que pueda medir, en condiciones normales

Los resultados de calibración deben ser implementados en el computador de flujo o en la UCL, con la finalidad de que una vez concluida la calibración, los resultados de medición sean trazables a los patrones nacionales correspondientes. El Permisionario tendrá la responsabilidad de implementar los cambios.

Los patrones de referencia tipo tubería (pipe prover o compact prover) tienen un efecto relevante en la medición, sin embargo, su adquisición, instalación y operación es generalmente costosa.

El medidor de referencia permite la calibración en sitio del elemento primario de medición de caudal y constituye la solución óptima para minimizar la incertidumbre en la medición.

24. Patrones de referencia tipo tubería (pipe prover o compact prover)

24.1. El diseño bidireccional del patrón de referencia tipo tubería (pipe prover o compact prover) disminuye las posibilidades de errores sistemáticos de medida al viajar la esfera o el pistón, ubicado dentro de la tubería, en ambas direcciones y es apropiado para calibrar los medidores de caudal en las estaciones de medición en los poliductos.

24.2. La sección de tubería que contiene al volumen calibrado debe estar protegida internamente. Las uniones bridadas dentro del volumen calibrado deben hacer contacto metal con metal y debe haber continuidad óptima del flujo a través del patrón, con objeto de minimizar la excentricidad en las uniones bridadas.

24.3. El circuito hidráulico del sistema de calibración debe estar provisto de conexiones para facilitar la calibración del patrón con equipo adecuado, por ejemplo, con cualquiera de las siguientes opciones: a) patrones volumétricos de cuello graduado, b) un medidor de referencia de caudal (master meter).

24.4. La metodología aceptada para la calibración, esto es la determinación del volumen a condiciones base, del patrón de referencia es conocida como método de desplazamiento de agua (del inglés water draw method).

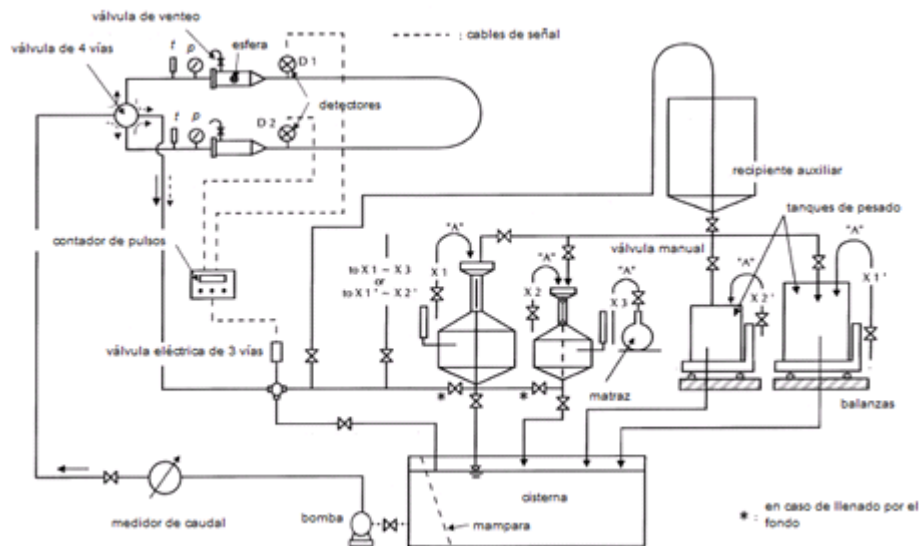


Fig. 8 Diagrama esquemático de una instalación para calibración de un patrón de referencia tipo tubería (pipe prover o compact prover), por el método de desplazamiento de agua (adaptado de OIML R 119:1996).

El volumen base puede determinarse gravimétrica o volumétrica. Por lo general, la incertidumbre en una calibración gravimétrica es la menor ya que no le afectan las propiedades de escurrimiento del agua.

25. Incertidumbre del medidor de referencia

25.1. Las normas aplicables de la industria han establecido la repetibilidad de las mediciones en $\pm 0.02\%$, independientemente del medio de calibración utilizado. No se ha podido establecer o rastrear el origen y validez de este valor, pero en ocasiones se puede obtener fácilmente y, en otras, sólo después de múltiples repeticiones.

25.2. Los reportes de trabajos recientes han documentado que el valor de repetibilidad de 0.02% no es fácil de obtener sobre todo cuando en los patrones se utiliza un hidrocarburo como el medio para llevar a cabo la calibración. Para la calibración de petróleo crudo, los análisis establecen que, a un nivel de confianza de 95% , las técnicas actuales sólo pueden determinar el volumen base de un patrón de referencia tipo tubería con una repetibilidad de 0.04% del valor de volumen. Cuando se utiliza agua, la repetibilidad puede ser del orden de 0.02% , debido principalmente a fenómenos de escurrimiento.

25.3. La calibración de un patrón de referencia tipo tubería (pipe prover o compact prover) debe realizarse con incertidumbre expandida igual o menor que 0.04% , referido al volumen base del patrón, a las condiciones de referencia de temperatura igual a $20\text{ }^{\circ}\text{C}$ y presión absoluta igual a $101\,325\text{ Pa}$; la figura 8, incluye las contribuciones de los patrones de calibración, la repetibilidad del proceso de calibración, así como las mediciones de temperatura y presión, principalmente.

- I. Cuando el resultado de la calibración del patrón de referencia tipo tubería (pipe prover o compact prover) se ubica dentro de los límites del intervalo de incertidumbre expandida de la calibración previa, entonces el valor de la calibración puede aceptarse y considerarse válido.
- II. Cuando el resultado de calibración difiere de la calibración previa por más del valor de incertidumbre citado en el numeral anterior, debe realizarse una verificación realizando varios intentos para distintos caudales, que difieran, aproximadamente entre sí, 25% .

26. Medio de calibración del patrón

26.1. Se recomienda el uso de agua como medio de calibración del medidor cuando se desee mayor estabilidad en la temperatura del líquido. Sin embargo, se debe asegurar que el agua no contenga aire en exceso que induzca errores en la medición.

26.2. El patrón de referencia tipo tubería debe ser sometido a un procedimiento de limpieza antes de iniciar su calibración. Cualquier cantidad de cera que se deposite en las paredes internas del medidor de referencia permanecerá ahí, cuando se drene previo a la calibración con agua, y sólo se disolverá cuando se utilice un hidrocarburo y se instale en servicio nuevamente. El problema puede agravarse cuando la temperatura del agua utilizada para calibrar sea menor que la temperatura normal de operación del medidor de referencia con producto.

27. Determinación del volumen base

27.1. En el proceso de calibración de los patrones de referencia tipo tubería, la industria ha aceptado como representativo el promedio que resulte de 5 mediciones consecutivas del volumen base con un intervalo de variación máximo de ± 0.01 % respecto del valor promedio. El objetivo es que se tengan condiciones estables de todos los parámetros que inciden en la calibración. Dependiendo de las condiciones del fluido, a veces es difícil obtener esta amplitud de variación.

28. Frecuencia de calibración.

28.1. La frecuencia de las calibraciones debe basarse, en la medida de lo posible, en un análisis de costo/beneficio, es decir, el costo de las calibraciones debe compararse con el impacto económico que podría tener una medición errónea que pudiese ocurrir en forma realista. Otra forma de analizar el problema es evaluar el beneficio que representa disminuir la incertidumbre de las mediciones; claramente, esto es una función del volumen de producto que se conduce por el sistema de que se trate.

28.2. Es recomendable que la primera re-calibración se realice a los 6 meses de haberse instalado un sistema nuevo. Si el resultado de la segunda calibración se encuentra dentro de los límites del intervalo de incertidumbre expandida de la calibración previa, entonces la siguiente calibración podrá realizarse a los 12 meses.

28.3. La re-calibración debe realizarse con mayor frecuencia que la anual, cuando el volumen a través de la estación de medición es muy grande o cuando haya habido una pobre reproducibilidad en la determinación del volumen base del patrón.

28.4. Los Anexos II y III de estas DACG contienen las recomendaciones de los periodos máximos de re-calibración y de verificación de patrones e instrumentos de medición, los cuales podrán aplicarse cuando el Permisionario haya demostrado que la reproducibilidad de largo plazo en estos equipos y/o sistemas de medición sea adecuada para lograr los valores de incertidumbre objetivo.

28.5. El proceso de calibración del patrón de referencia tipo tubería (pipe prover o compact prover) debe ser realizado por un Laboratorio de calibración, cuya competencia quede demostrada ya sea por una acreditación o por los mecanismos que la Comisión considere apropiados. En todo caso los Laboratorios de calibración deberán ser aprobados por la Comisión.

28.6. La calibración de un medidor de referencia es la actividad más relevante dentro de un sistema de medición, ya sea que se trate de una transferencia de custodia o para fines fiscales; por ello, el personal involucrado en el proceso de calibración debe observar el contenido de las disposiciones de estas DACG, así como las recomendaciones específicas contenidas en los capítulos 4, 11 y 12 del API-MPMS, referentes a la calibración de patrones de referencia tipo tubería.

29. Patrón de referencia volumétrico de cuello graduado

29.1. Los patrones volumétricos de cuello graduado son equipos de volumen conocido (determinado por calibración) que se usan en las TAR, con tres propósitos principales:

- I. Calibración de patrones de referencia tipo tubería (pipe provers o compact provers)
- II. Calibración de medidores de caudal de referencia (master meters)
- III. Calibración de turbinas en las estaciones de calibración de auto-tanques

29.2. Los patrones volumétricos de cuello graduado son calibrados para conocer el volumen que contienen o que entregan a la temperatura de referencia de 293.15 K; estos equipos deben ser calibrados por un Laboratorio de calibración, en los términos de la LFMN y su Reglamento.

29.3. La incertidumbre del volumen de un patrón de referencia volumétrico de cuello graduado debe ser igual o menor que 0.025 % para que pueda funcionar como una referencia apropiada en la calibración de patrones de referencia tipo tubería o medidores de caudal de referencia.

29.4. Debido a que en el certificado de calibración de un patrón volumétrico de cuello graduado se certifica el volumen que contiene el equipo a una temperatura de referencia de 293.15 K, entonces se vuelve indispensable que al usar el equipo el usuario realice una corrección por temperatura para considerar las diferencias entre la temperatura de uso y la temperatura de referencia; para este propósito, debe usarse el coeficiente cúbico de expansión térmica del material de fabricación del patrón.

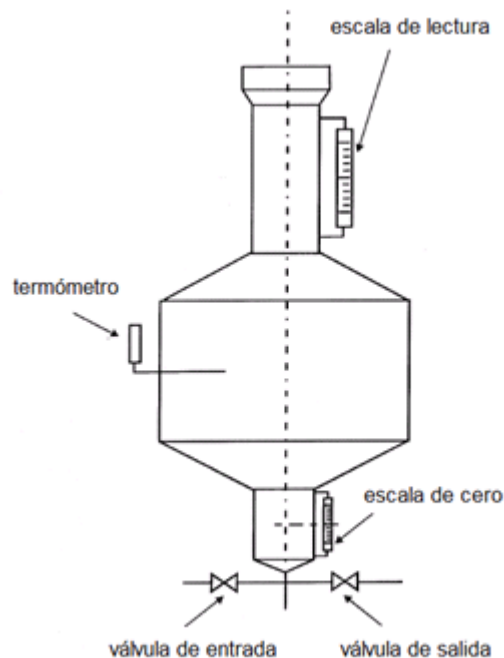


Fig. 9 Patrón de referencia volumétrico de cuello graduado. (Adaptado de OIML R120:2010).

29.5. Uso y cuidados. Los patrones volumétricos de cuello graduado deben ser tratados con extremo cuidado, para evitar que por descuido o mal uso, el volumen interno pueda modificarse respecto del valor establecido en el certificado de calibración. Por tanto, deben tomarse medidas durante su transporte y almacenaje:

- I. El usuario de un patrón volumétrico de cuello graduado debe prestar especial atención a los tiempos de drenado y escurrimiento registrados en el certificado de calibración; es de vital importancia que el usuario replique los tiempos de drenado y escurrimiento para garantizar la trazabilidad de los resultados de medición de volumen.
- II. La limpieza interior del patrón volumétrico es fundamental para garantizar la trazabilidad de los resultados de medición; cualquier película de polvo o suciedad puede ocasionar que el vaciado y escurrimiento del tanque sufra modificaciones respecto de las condiciones que prevalecieron durante su calibración. Este patrón debe ser sujeto de operaciones de limpieza mediante dispositivos que no atenten contra integridad del mismo.
- III. Durante las mediciones, es recomendable el uso de un dispositivo de lectura auxiliar para evitar los errores de paralaje.
- IV. Con el propósito de disminuir la incertidumbre de medición en condiciones de campo, puede ser recomendable calibrar el patrón volumétrico a condiciones de temperatura esencialmente diferentes de la temperatura de referencia; por ejemplo 5 °C o bien 35 °C, para tomar en cuenta las variaciones en el fenómeno de escurrimiento debido a las variaciones en la viscosidad del líquido.

30. Medidor de caudal de referencia (master meter)

30.1. Cuando se usen los medidores de caudal de referencia (master meter) en las TAR, es indispensable cumplir con dos propósitos:

- I. Calibrar medidores de caudal instalados en los sistemas de carga y/o descarga de auto-tanques o carro-tanques, y
- II. Verificar medidores de caudal instalados en los sistemas de carga y/o descarga de auto-tanques o carro-tanques.

30.2. Las cualidades metrológicas de los medidores de caudal de referencia deben ser excepcionales para cumplir con el propósito de transferir adecuadamente las cualidades de exactitud y trazabilidad a los medidores instalados en los sistemas de llenado o descarga. Entre las cualidades principales de los medidores maestros destacan:

- I. La incertidumbre.
- II. La repetibilidad.
- III. La linealidad.
- IV. La relación caudal máximo/caudal mínimo (turndown).

30.3. Para ser usados como patrón de referencia en la calibración de medidores de caudal, la incertidumbre de medición de estos equipos debe ser igual o menor que 0.06 %. La calibración de estos patrones debe ser realizada por un Laboratorio de calibración, en los términos de la LFMN y su Reglamento.

30.4. La repetibilidad, evaluada como la desviación típica experimental debe ser igual o menor que 0.02 %. La forma recomendada para evaluar esta cualidad metrológica es realizar 5 corridas consecutivas de comparación contra un patrón volumétrico de cuello graduado y obtener los valores del factor de corrección FM, del medidor de caudal de referencia; la desviación típica experimental de los 5 datos debe ser menor o igual que 0.02 %. Si el medidor de caudal de referencia es propiedad del Laboratorio de calibración, entonces la calibración de un medidor de caudal de referencia deberá realizarse en al menos 5 caudales diferentes, desde el caudal máximo q_{max} , hasta el caudal mínimo q_{min} .

30.5. Si el medidor de caudal de referencia es propiedad del Permisionario, entonces la calibración del aparato deberá realizarse en al menos 4 caudales diferentes, desde q_{max} hasta q_{min} .

30.6. La linealidad del medidor de caudal de referencia debe ser tal que todos los valores del factor de corrección FM (o del factor de calibración K) deben estar comprendidos en un intervalo de variación menor o igual que 0.3 % (± 0.15 % respecto del valor promedio) para el intervalo comprendido entre el caudal máximo q_{max} , y el caudal mínimo q_{min} , susceptibles de alcanzarse durante la calibración del medidor. La linealidad deberá calcularse a partir de los datos de calibración usando el modelo siguiente,

$$\frac{FM_{max} - FM_{min}}{FM_{min}} \times 100 \leq 0.3$$

Apartado 9. Operaciones de recibo y envío de productos

31. Operaciones de recepción

31.1. Operaciones previas a la recepción del producto.

Se deben implementar las operaciones siguientes:

- I. Aislar el tanque designado para recibir el producto. Las válvulas correspondientes a otros tanques deben cerrarse, y verificar la integridad del sello. Si no es posible aislar el tanque, entonces es indispensable ejecutar las operaciones de medición al más alto nivel de desempeño para determinar con la mayor exactitud el volumen que sale del tanque.
- II. Verificar la integridad de las tuberías y los componentes correspondientes al tanque que recibirá el producto. De ser posible, determinar alguna ruta alternativa para la recepción del producto.
- III. Medir el nivel de producto, la temperatura y el contenido de agua. De preferencia, además de usar los sistemas de medición automáticos, se deben realizar las mediciones en forma manual. Se debe obtener la muestra del producto para medir la densidad del mismo.
- IV. Medir, en forma manual o automática el contenido de todos los tanques que puedan conectarse a la tubería por la cual se recibe el producto.
- V. Abrir las válvulas para introducir el producto al tanque designado y determinar el volumen y temperatura del producto en el sistema de tuberías que conectan hacia el tanque. De preferencia, las tuberías deben estar completamente llenas antes de iniciar el llenado del tanque.
- VI. Verificar la validez de las tablas de calibración, para determinar la cantidad de producto que puede recibir el tanque.
- VII. Verificar la validez de los informes de calibración y/o verificación del patrón de referencia tipo tubería (pipe prover o compact prover). Verificar la disponibilidad operativa del patrón de referencia, en caso de que se requieran corridas de verificación.
- VIII. Verificar la disponibilidad operativa del sistema para identificar interfases de producto.

31.2. Operaciones durante la recepción del producto.

Las siguientes operaciones son críticas para la identificación de la interfase de corte.

- I. Obtener una muestra del producto directamente de la línea al inicio del recibo y cada hora después del inicio. Determinar la densidad del producto de cada una de las muestras.
- II. Registrar la temperatura del producto que se recibe, usando el termómetro más próximo al medidor de caudal. Dicho sensor de temperatura debe estar calibrado.
- III. Confirmar que todo el circuito hidráulico se encuentra libre de fugas (externas e internas).
- IV. Verificar cada hora las indicaciones de nivel de los tanques no designados para el recibo, con la finalidad de identificar movimientos no previstos.
- V. Realizar la verificación del medidor de caudal usando el patrón de referencia disponible.
- VI. Determinar el momento de fin de la recepción de producto, de acuerdo con las políticas operativas.
- VII. Al final de la recepción del lote de producto, aislar el tanque de recibo y permitir que las tuberías permanezcan llenas de producto, en un estado similar al que se encontraban al momento de iniciar el recibo.

31.3. Operaciones posteriores a la recepción del producto.

Se deben implementar las operaciones siguientes:

- I. Medir el nivel de producto, la temperatura y el contenido de agua en el tanque de recibo. De preferencia, además de usar los sistemas de medición automáticos, se deben realizar las mediciones en forma manual. Obtener la muestra del producto para medir la densidad del mismo.
- II. Medir, en forma manual o automática el contenido de todos los tanques conectados al sistema de recibo, con la finalidad de identificar movimientos no previstos.
- III. Registrar los datos del volumen y la temperatura medidos en la estación de medición de recibo.
- IV. Determinar el valor promedio de la densidad del producto recibido a partir de las muestras obtenidas durante el recibo.

31.4. Cálculo de las diferencias (volume loss) durante la recepción:

- I. Tanto el volumen grueso observado (GOV, gross observed volume) como el volumen grueso normalizado (GSV, gross standard volume) deben calcularse a partir de los datos de volumen, temperatura y densidad obtenidos por el medidor de caudal, el termómetro y el densitómetro de la estación de medición de recibo, respectivamente.
- II. En forma paralela, también deben calcularse los volúmenes observado y normalizado en el tanque de recibo a partir de las mediciones de nivel, temperatura y densidad. Cualquier cambio en el volumen de agua libre debe ser investigado si se considera significativo.
- III. Si se identificaron cambios significativos en el volumen contenido en los tanques no designados, entonces será necesario realizar el ajuste al valor de volumen recibido por la TAR.
- IV. Los datos de volumen calculados a partir del sistema de medición de la estación de recibo y del tanque de almacenamiento deben compararse con el valor facturado. Cualquier diferencia significativa entre estos valores debe investigarse.

32. Operaciones de envío de producto**32.1. Operaciones previas al envío.**

Se deben realizar las mismas acciones correspondientes al recibo de producto, pero ahora considerando a un tanque como designado para realizar la entrega.

32.2. Operaciones durante el envío.

Se deben realizar las mismas acciones correspondientes al recibo de producto considerando a un tanque como designado para realizar la entrega.

32.3. Operaciones después del envío.

Se deben realizar las mismas acciones correspondientes al recibo de producto considerando a un tanque como designado para realizar la entrega.

32.4. Seguimiento de diferencias (loss monitoring).

El seguimiento de las diferencias entre las mediciones en los tanques y los sistemas dinámicos en la estación de medición es muy relevante para identificar comportamientos anómalos. Las diferencias entre dichos valores no representan necesariamente pérdidas o ganancias, sino diferencias entre valores de medición.

32.5. Se debe determinar el límite de variación permisible de volumen de producto, alrededor del cero, en cada TAR mediante el uso de herramientas de control estadístico de proceso. Preferentemente, las comparaciones deben realizarse considerando los valores acumulados (no diarios) después de cada mes de operaciones. Si las diferencias se ubican fuera de la banda de control (límite de variación permisible), entonces será necesario realizar las investigaciones pertinentes.

Apartado 10. Balance de operaciones en un sistema de almacenamiento

33. Generalidades

33.1. Debido a la naturaleza aleatoria de los sistemas de medición, a las pérdidas por evaporación, a la falta de estabilidad de largo plazo en el desempeño de los sistemas de medición, entre otros factores, el balance de operaciones en un sistema de almacenamiento o en una TAR difícilmente cerrará en cero, cualquiera que sea el periodo contable.

33.2. De preferencia, para juzgar sobre el desempeño de un sistema de almacenamiento, el balance de operaciones debe realizarse considerando periodos semanales o, mejor aún, mensuales. Los balances mensuales minimizan el impacto que pueden ejercer los errores de medición en los tanques de almacenamiento.

33.3. Las pérdidas o ganancias (balance) en un sistema de almacenamiento sólo pueden calificarse cuando se conoce la incertidumbre en cada uno de los siguientes puntos de medición:

- I. Sistema de medición para recibo por poliducto.
- II. Sistema de medición para envío por poliducto.
- III. Tanques de almacenamiento (al inicio y al final del periodo de balance):
 - a) Tablas de calibración;
 - b) Nivel de producto;
 - c) Temperatura;
 - d) Densidad;
 - e) Nivel de agua.
- IV. Sistema de medición para ventas por auto-tanque, carro-tanque o buque-tanque.
- V. Sistema de medición para recibos por auto-tanque, carro-tanque o buque-tanque.

34. Estimación del balance

34.1. El balance de producto en un sistema de almacenamiento puede estimarse de acuerdo con el modelo siguiente:

$$B = I_f - I_i + S - R$$

Donde:

B es el balance de producto (idealmente debería ser siempre igual a 0),

I_f es el volumen de inventario final en tanques en el periodo considerado,

I_i es el volumen de inventario inicial en tanques en el periodo considerado,

S son las salidas de producto (por poliducto o por auto-tanque) en el sistema de almacenamiento en el periodo,

R son los recibos de producto (por poliducto y/o por auto-tanque) en el sistema de almacenamiento en el periodo.

Todas las cantidades anteriores deben ser expresadas en masa o en volumen normalizado (expresado a condiciones base).

34.2. A la estimación del balance B, también puede atribuírsele una incertidumbre $U(B)$ si para ello se combinan las incertidumbres de todas las magnitudes que intervienen en su cálculo; para resolver el cálculo de la incertidumbre de B, deben aplicarse las recomendaciones de la Guía para Estimación de la Incertidumbre en las Mediciones (GUM), incluyendo los términos de correlación.

34.3. Conocidos los valores de B y $U(B)$, se puede obtener el parámetro normalizado $B/U(B)$ que se usa para calificar la relevancia del valor de B. Se plantean los siguientes escenarios:

Escenario	Conclusión
$B/U(B) < 1$	Valor de B dentro de los límites aceptables
$1 < B/U(B) < 1.2$	No es posible calificar la aceptación o rechazo de B
$B/U(B) > 1.2$	Valor de B fuera de los límites aceptables

34.4. Cada sistema de almacenamiento debe implementar procedimientos para determinar el valor de B y su incertidumbre; esta información es útil para determinar si es necesario realizar tareas de investigación cuando $B/U(B)$ sea mayor que 1.2.

34.5. Cuando los balances se realizan en forma diaria, resulta elevada la probabilidad de que en cualquier día el valor de $B/U(B)$ supere el valor de 1.2; sin embargo, si el balance se determina en forma acumulada, entonces es muy probable que el valor de $B/U(B)$ tienda a disminuir a medida que aumenta el volumen acumulado, siempre y cuando todos los resultados de los sistemas de medición involucrados sean trazables a los patrones nacionales de medición.

Apartado 11. Sistemas de calibración de auto-tanques

35. Generalidades

35.1. La transferencia de productos desde un sistema de almacenamiento a otro puede realizarse por medio de poliductos o bien por medio de auto-tanques o carro-tanques. La mayoría de los sistemas de almacenamiento cuentan con sistemas dinámicos para medir el volumen que se introduce en los auto-tanques o carro-tanques, de tal forma que los valores de volumen que se facturan, se generan desde el computador de flujo o UCL. Sin embargo, existen todavía TAR pequeñas o remotas que no cuentan con sistemas de medición para despachar o para recibir el producto procedente de otra TAR.

35.2. Ante la indisponibilidad de sistemas de medición, es necesario conocer el volumen que cada auto-tanque contiene cuando es llenado hasta un nivel de referencia. Esta referencia es conocida como "nice" (de los vocablos: nivel certificado) y se fija a la parte superior del domo del auto-tanque (ver fig. 10),

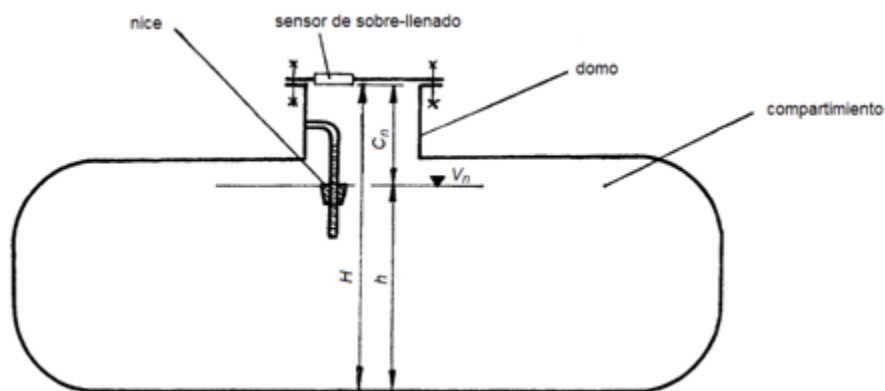


Fig. 10 Diagrama esquemático del tonel de un auto-tanque (Adaptada de OIML R80-1:2009).

35.3. El volumen que un auto-tanque puede contener, a una temperatura de referencia, es determinado mediante la calibración del tonel del auto-tanque. Esta actividad puede realizarse en las instalaciones del Permisionario, siempre y cuando disponga de los recursos suficientes para ejecutar esta tarea de calibración.

36. Sistema de calibración de auto-tanques

36.1. El volumen que contiene un auto-tanque puede ser determinado por cualquiera de los métodos siguientes:

- I. Por comparación contra un sistema de medición con medidor de caudal.
- II. Por transferencia volumétrica empleando patrones volumétricos de cuello graduado.

36.2. Las dos opciones de calibración requieren de un medio de almacenamiento de agua limpia, con capacidades iguales o mayores que 60 m^3 , además de un sistema de bombeo y de conducción.

36.3. Los patrones de calibración (medidor de caudal o los patrones volumétricos de cuello graduado) deben calibrarse para que sus resultados de medición sean trazables a los patrones nacionales.

36.4. El medidor de caudal usado como referencia debe disponer de un mecanismo para asegurar que sus resultados sean válidos en cualquier calibración. Una buena alternativa es disponer permanentemente de un patrón volumétrico de cuello graduado de capacidad adecuada (entre 2000 L y 3000 L) para verificar en forma periódica el medidor de caudal (ver Fig. 11).

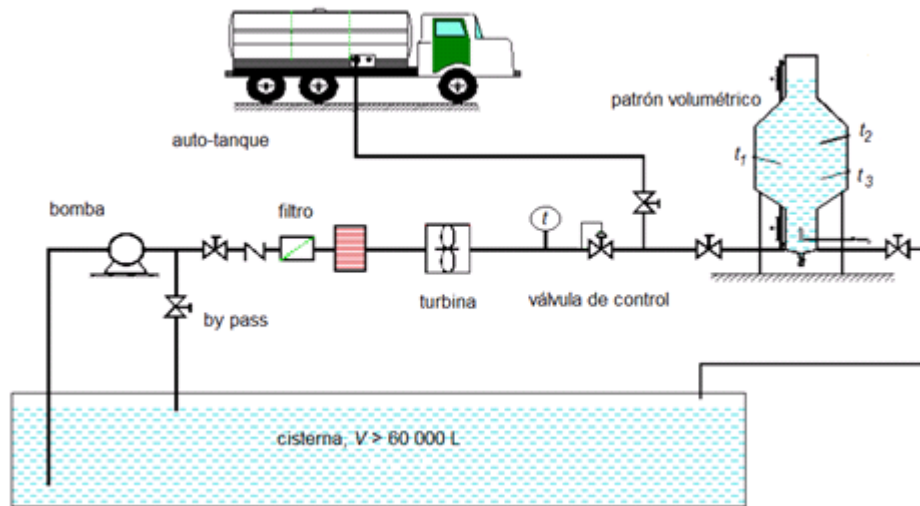


Fig. 11 Diagrama esquemático de una instalación de calibración de auto-tanques, usando un medidor de caudal como referencia.

36.5. Durante las pruebas de verificación del medidor de caudal, es indispensable aplicar el factor de corrección por expansión térmica al patrón volumétrico de cuello graduado para conocer el volumen a la temperatura a la que se realiza la prueba.

36.6. Al calibrar el tonel del auto-tanque es necesario realizar al menos tres réplicas: la primera para ubicar el nivel certificado (nice) en la posición que corresponda al volumen nominal apropiado y las dos subsiguientes para confirmar el valor de volumen, después de que el nice haya sido fijado en su posición.

36.7. El certificado de calibración del auto-tanque debe incluir la información relevante, incluyendo los elementos siguientes:

- I. Volumen que contiene el tonel a la temperatura de referencia de 20 °C, $V_{20\text{ °C}}$.
- II. Incertidumbre del volumen, $U(V_{20\text{ °C}})$.
- III. Volumen remanente.
- IV. Datos de identificación del tonel.
- V. Datos de identificación del tractor.
- VI. Altura de referencia, H.
- VII. Medida húmeda, al nivel de referencia, h.
- VIII. Medida seca desde el nivel de referencia, C_n .
- IX. Altura de las ruedas.
- X. Presión de las ruedas.

Apartado 12. Entrega y Recibo de Producto mediante Pesado

37. Introducción

37.1. Las básculas o plataformas de pesado tienen la función de determinar la masa de un determinado cuerpo. Sus resultados no son significativamente afectados por variaciones de temperatura o densidad del material, o por la presencia de varias fases de la materia que se desea pesar. Debe notarse que la intención de las operaciones de pesado es determinar la masa de un cuerpo y no su peso fuerza debida a la aceleración de la gravedad, aunque en el lenguaje cotidiano se haga referencia al peso. Por tanto, los resultados de las operaciones de pesado son en realidad unidades de masa, el gramo, sus múltiplos y submúltiplos, y la tonelada.

37.2. En la industria petrolera y petroquímica, las plataformas de pesado a menudo se utilizan para medir la cantidad de ciertos productos en su transferencia por medio de transporte terrestre. Estos productos incluyen GLP, asfalto caliente, aceite lubricante, coque, entre otros.

37.3. Un efecto importante que está presente al realizar las operaciones de pesado en ambientes abiertos a la atmósfera, es el empuje hacia arriba que experimenta el cuerpo por estar inmerso en un fluido, en este caso el aire, cuyo fundamento es el Principio de Arquímedes. En consecuencia, el resultado de la operación de pesado en ambientes abiertos es un poco menor que el valor del cuerpo pesado en el vacío. Es posible efectuar correcciones por dicho empuje del aire o expresar los resultados de medida en la denominada "masa convencional". Este efecto se cancela en aquellas situaciones en las cuales el cuerpo que está siendo pesado se encuentra confinado en recipientes cerrados.

38. Tipos de básculas

38.1. Por sus mecanismos utilizados para desplegar las indicaciones, las básculas pueden clasificarse en mecánicas, electrónicas e híbridas.

38.2. Las básculas mecánicas operan con un conjunto de palancas y resortes que conectados al dispositivo indicador proporciona las unidades de masa. En las básculas electrónicas el sensor es usualmente un conjunto de galgas extensométricas cuya señal se despliega como una indicación en términos de masa. Las básculas híbridas combinan las ventajas de las anteriores.

38.3. En todo caso, las básculas deben calibrarse y ajustarse apropiadamente, y repetir estas actividades periódicamente o cuando se presenten circunstancias que lo requieran, de modo que se asegure la continua confiabilidad de sus resultados.

39. Requisitos metrológicos de las básculas

39.1. Debe notarse que las básculas están sujetas a la aprobación de modelo y a verificaciones inicial, periódicas y extraordinarias según lo dispuesto en el artículo 10 de la LFMN; la norma aplicable es la Norma Oficial Mexicana NOM-010-SCFI-2014, Instrumentos de medición-Instrumentos para pesar de funcionamiento no automático-Requisitos técnicos y metrológicos. En el ámbito internacional aplica la Recomendación OIML R 76-1, Non-automatic weighing instruments. Part 1: Metrological and technical requirements.

39.2. Los errores máximos tolerados especificados para la aprobación de modelo y verificaciones se encuentran en la NOM-010 referida. Otras características metrológicas especificadas incluyen: exactitud, repetibilidad, excentricidad, movilidad, reproducibilidad ante variaciones de la posición de equilibrio y estabilidad de las indicaciones en plazos cortos.

40. Operación de las básculas

40.1. Se deben implementar las medidas siguientes:

- I. Ajustar diariamente la indicación de cero y registrar la indicación antes del ajuste.
- II. Minimizar los efectos de choques mecánicos, viento, acumulación de agua, basura, residuos y similares sobre la plataforma.
- III. Colocar los camiones en la posición correcta en la plataforma con el motor apagado y el conductor fuera del mismo.
- IV. Utilizar, en la medida de lo posible, la misma báscula para pesar el contenedor vacío y lleno. En caso contrario realizar pruebas de comparación diarias entre las básculas utilizadas, de modo que se asegure la concordancia entre sus resultados dentro del error máximo permisible aplicable.
- V. Evitar el pesaje por separado del tractor y el remolque de vehículos articulados.
- VI. Para un vehículo demasiado largo, se debe evitar el pesado combinando los resultados del eje delantero y el trasero por separado.
- VII. Determinar en cada evento la tara de los contenedores de producto y no depender de los valores históricos.
- VIII. Mantener el historial de los valores de las taras de vehículos que utilizan la báscula de manera regular.

40.2. Para el pesaje manual de carros tanque aplican las recomendaciones siguientes:

- I. Registrar la siguiente información:
 - a) Fecha y horas de arribo y partida de los vehículos expresadas al minuto;
 - b) Identificación de la transacción;
 - c) Identificación del vehículo;

- d) Producto cargado;
 - e) Densidad del producto a 20°C
 - f) Peso bruto;
 - g) Valor de la tara;
 - h) Peso neto;
 - i) Identificación del conductor;
 - j) Identificación del operador de la báscula.
- II. Ubicar el vehículo vacío en la báscula y registrar el valor de la tara.
 - III. Cargar el vehículo y pesarlo nuevamente.
 - IV. Ubicar el vehículo cargado en la báscula y determinar su peso bruto.
 - V. Calcular el peso neto del producto.
 - VI. Elaborar el documento de entrega.

40.3. Para el pesaje de carros de ferrocarril aplican las recomendaciones siguientes:

- I. Desenganchar los carros antes del pesaje.
- II. Utilizar pesado dinámico siempre que la báscula esté diseñada para este fin y se haya demostrado que sus resultados cumplen con la exactitud especificada.

41. Cálculo del volumen a partir de la operación de pesado en aire

41.1. Para los productos cuyo pesado se hace abierto a la atmósfera, la “masa (o peso) en aire” se calcula como la diferencia entre el peso bruto menos el valor de la tara.

41.2. El volumen de producto pesado se calcula como la masa dividida entre la densidad del producto a condiciones base.

41.3. La masa de producto se calcula a partir de la siguiente fórmula:

$$\text{masa de producto} = \frac{\text{masa}_{\text{final}} - \text{masa}_{\text{inicial}}}{1 - \frac{\rho_{\text{aire}}}{\rho_{\text{producto}}}} \times \left(1 - \frac{\rho_{\text{aire}}}{\rho_{\text{pesas}}}\right)$$

Donde:

ρ_{aire} densidad del aire a las condiciones de pesaje;

ρ_{producto} densidad del fluido a las condiciones de pesaje, y

ρ_{pesas} densidad de las pesas usadas durante la calibración del sistema de pesado.

41.4. El valor de la densidad del producto debe medirse a las condiciones de muestreo, procedimiento e instrumentos de medida, en las condiciones de laboratorios apropiadas para una exactitud dentro de los límites permisibles.

41.5. Una manera aproximada para determinar el volumen del producto a las condiciones base es hacer una corrección aproximada ocasionada por el empuje del aire, mediante la ecuación:

$$V_{\text{base}} = \frac{\text{masa}_{\text{final}} - \text{masa}_{\text{inicial}}}{\rho_{\text{base}} - 1.1 \frac{\text{kg}}{\text{m}^3}}$$

En la cual ρ_{base} es la densidad del producto a las condiciones base.

42. Pesado de gas licuado de petróleo (GLP)

42.1. Cuando el GLP o cualquier otro fluido se pesa confinado en recipientes cerrados aislados del ambiente, no se presentan los efectos por el empuje del aire. Por tanto, en el pesaje de GLP confinado, el empuje del aire solamente afecta los valores de las pesas.

Apartado 13. Referencias Normativas

1. OIML R71: 2008, Fixed storage tanks. General Requirements, International Organization of Legal Metrology.
2. OIML R117:2007, Dynamic measuring systems for liquids other than water.
3. OIML R119:1996, Pipe provers for testing measuring systems for liquids other than water.
4. OIML R120:2010, Standard capacity measures for testing measuring systems for liquids other than water
5. API-MPMS Chapter 1. Vocabulary
6. API-MPMS Chapter 3, Section 1A: 2013. Tank gauging –Standard practice for the manual gauging of petroleum and petroleum products.
7. API-MPMS Chapter 7. Temperature determination
8. API-MPMS Chapter 8. Sampling
9. API-MPMS Chapter 11. Physical Properties Data (Volume Correction Factors).
10. API-MPMS Chapter 12. Calculation of Petroleum Quantities
11. API-MPMS Chapter 13. Statistical aspects of measuring and sampling.
12. API-MPMS Chapter 19, Evaporation Loss Measurement
13. API-MPMS Chapter 19.1, Evaporative Loss from Fixed-Roof Tanks
14. API-MPMS Chapter 19.2, Evaporative Loss from Floating-Roof Tanks
15. EPA TANKS 4.09D, Emissions estimation software; October 2006
16. ISO 3170:2004, Petroleum liquids – Manual sampling
17. ISO 4512:2000, Petroleum and liquid petroleum products –Equipment for measurement of liquid levels in storage tanks – Manual methods
18. ISO 4266-1:2006, Petroleum and liquid petroleum products –Measurement of level and temperature in storage tanks by automatic methods –Part 1: Measurement of level in atmospheric tanks.
19. ISO 4266-3:2006, Petroleum and liquid petroleum products –Measurement of level and temperature in storage tanks by automatic methods –Part 3: Measurement of level in pressurized storage tanks (non-refrigerated).
20. ISO 4266-4:2006, Petroleum and liquid petroleum products –Measurement of level and temperature in storage tanks by automatic methods –Part 4: Measurement of temperature in atmospheric tanks.
21. ISO 4268:2000, Petroleum and liquid petroleum products –Temperature measurements – Manual methods
22. ISO 4279:2001, Petroleum and liquid petroleum products –Tank calibration by liquid measurement – Incremental method using volumetric meters
23. ISO 7507-6:2003, Petroleum and liquid petroleum products –Calibration of vertical cylindrical tanks– Recommendations for monitoring, checking and verification of tank calibration and capacity table.
24. IP 160, Crude petroleum and liquid petroleum products – Laboratory determination of density – Hydrometer method, Energy Institute
25. HM 31: 2004, Guide to hydrocarbon management in petroleum refinery operations
26. HM 32:2007, Guide to product hydrocarbon management at petroleum product marketing and distribution terminals, Energy Institute, UK.
27. NMX-Z-055-IMNC-2009. Vocabulario Internacional de Metrología – Conceptos fundamentales y generales, términos asociados (VIM)
28. NMX-CH-140:2002, Guía para la expresión de incertidumbre en mediciones.

Transitorios

Primero. Las presentes disposiciones administrativas de carácter general entrarán en vigor al día hábil siguiente de su publicación en el Diario Oficial de la Federación.

Segundo. Se otorga a los Permisionarios de almacenamiento de petróleo, petrolíferos y petroquímicos, hasta un plazo de ciento ochenta días naturales siguientes a la fecha de entrada en vigor de las presentes disposiciones para cumplir con la totalidad de las condiciones y obligaciones establecidas en este instrumento administrativo.

Anexo 1. Calibración de los sistemas de medición para líquidos en una fase**1 Aspectos generales**

1.1 El procedimiento de calibración del patrón de referencia tipo tubería (pipe prover o compact prover) debe ser realizado por un laboratorio de calibración, es decir, una empresa que tenga amplia experiencia y que cuente con acreditamiento oficial y/o con la aprobación de la Comisión.

1.2 Deben apegarse a las condiciones establecidas en estas DACG las calibraciones de todos los patrones e instrumentos de medida y, particularmente, las de los medidores de referencia dada su relevancia para el desempeño de los sistemas de medición utilizados para la exportación o la transferencia de custodia de un producto.

1.3 Se deben considerar los pasos siguientes en el proceso de calibración:

- I. El laboratorio de calibración debe disponer de un procedimiento en el que se describan las actividades, los equipos y materiales requeridos, los responsables y los criterios de aceptación para cada una de las etapas principales del proceso.
- II. El responsable del SGM será quien interactúe con el laboratorio de calibración para darle acceso al equipo por calibrar y asegurar las condiciones en el sitio para realizar la calibración, incluyendo, de manera enunciativa pero no limitativa, la disponibilidad de suministro de agua potable, energía eléctrica y un ambiente con condiciones controladas, de así requerirse.
- III. El responsable del SGM debe asegurar la disponibilidad en el sitio de las piezas de repuesto frecuente, como válvulas de repuesto de 4 vías, sellos, interruptores y válvulas tipo esfera, para su reemplazo inmediato en caso de falla.
- IV. El laboratorio de calibración debe llevar consigo los patrones volumétricos de cuello graduado para realizar la calibración; estos equipos deben contar con un certificado de calibración donde se constate que los resultados de medición de los patrones poseen trazabilidad hacia los patrones nacionales de medición.
- V. El laboratorio de calibración deberá llevar consigo también los instrumentos para medir la presión y la temperatura, tanto en el patrón de referencia tipo tubería como en los patrones volumétricos de cuello graduado. Todos los instrumentos de medición deben contar con certificado de calibración emitido por un laboratorio acreditado y donde se constate que los resultados de los instrumentos de medición poseen trazabilidad hacia los patrones nacionales de medición.
- VI. El laboratorio de calibración podrá suministrar el sistema de circulación adecuado para llenar las tuberías y para hacerlo circular a través del patrón de referencia tipo tubería.
- VII. El laboratorio de calibración debe confirmar el buen estado de la esfera ubicada dentro de la tubería y, de ser necesario, realizar el inflado de la misma hasta que el diámetro de la esfera se sitúe entre 1.02 y 1.05 veces el diámetro del tubo.
- VIII. El personal asignado por parte del permisionario se debe cerciorar que las válvulas de 4 vías no presenten fugas, que el sistema esté hermético, los termopozos se encuentren limpios, que el sistema se encuentre lleno completamente del fluido de trabajo y que todo el aire haya sido extraído de las tuberías, entre otros, rubros.
- IX. Antes de iniciar con las corridas de calibración, el laboratorio de calibración debe asegurar que tanto el patrón de referencia tipo tubería, los patrones volumétricos de cuello graduado y el fluido que se usará para la calibración hayan alcanzado un nivel de equilibrio térmico; para este propósito, se deben realizar varios ejercicios de recirculación. Las diferencias de temperatura deben ser menores que 0.5 °C. En muchas ocasiones, este nivel de equilibrio térmico exige que las operaciones sean realizadas en horario nocturno.
- X. En el caso de patrones de referencia tipo tubería compactos (compact provers) el laboratorio de calibración deberá determinar el volumen del patrón para cada una de las dos posiciones relativas del medidor bajo calibración: a) instalación aguas abajo del patrón o b) aguas arriba del patrón.
- XI. Se debe disponer de una bomba de potencia adecuada para realizar una prueba hidráulica al sistema para verificar la hermeticidad del medidor de referencia con el medidor certificado.
- XII. Se debe disponer de una instalación eléctrica adecuada, así como implementar las medidas de seguridad ya que se utilizarán diversos líquidos como glicol, agua potable, entre otros.
- XIII. El Permisionario es la autoridad responsable de los aspectos de seguridad durante los procesos de calibración.

1.4 Durante el proceso de calibración, el Permisionario deberá mantener un flujo estable en el sistema de medición. El laboratorio de calibración deberá aplicar el procedimiento establecido en estas DACG y entregar el reporte del resultado del proceso de calibración al Permisionario.

1.5 Una vez que la calibración del patrón de referencia tipo tubería ha sido concluida, el Permisionario deberá retirar todos los elementos ajenos a la estación de medición y dejar el arreglo de válvulas, bridas, tubería de entrada o salida del medidor y posición de los pozos de medición como se encontraban previo al proceso de calibración, entre otros aspectos.

Anexo 2. Especificaciones metrológicas**Tabla 1.** Especificaciones metrológicas para los sistemas de medición de caudal de hidrocarburos líquidos instalados en estaciones de medición de poliductos.

	Resolución	Repetibilidad	Linealidad	EMP	Incertidumbre
Medidor de caudal	0.1 L	0.05 %	± 0.15 %	± 0.3 %	0.1 %
Medidor de temperatura	0.05 °C			± 0.18 °C	0.05 °C
Medidor de presión					
p/MPa < 1	5 kPa			± 30 kPa	10 kPa
1 < p/MPa < 4	0.5 %			± 3 %	1 %
p/MPa > 4	20 kPa			± 120 kPa	40 kPa
Medidor de densidad	0.5 kg/m ³			± 3 kg/m ³	1 kg/m ³
Para cálculo de CTL o CPL					
Volumen a condiciones base					0.25 %

Nota 1: Los valores de incertidumbre contenidos en la tabla se expresan con una probabilidad de cobertura del orden de 95.45 %

Nota 2: EMP se refiere al Error Máximo Permissible; CTL: factor de corrección por temperatura en el líquido; CPL: factor de corrección por presión en el líquido

Tabla 2. Especificaciones metrológicas para los sistemas de medición de caudal de hidrocarburos líquidos instalados en estaciones de medición para carga o descarga de auto-tanques o carro-tanques.

	Resolución	Repetibilidad	Linealidad	EMP	Incertidumbre
Medidor de caudal	0.1 L	0.05 %	± 0.25 %	± 0.3 %	0.1 %
Medidor de temperatura	0.05 °C			± 0.18 °C	0.05 °C
Medidor de presión					
p/MPa > 0.25 MPa	5 kPa			± 30 kPa	10 kPa
Medidor de densidad	0.5 kg/m ³			± 3 kg/m ³	1 kg/m ³
Para cálculo de CTL o CPL					
Volumen a condiciones base					0.25 %

Nota 1: EMP se refiere al Error Máximo Permissible; CTL: factor de corrección por temperatura en el líquido; CPL: factor de corrección por presión en el líquido

Tabla 3. Especificaciones metrológicas para los sistemas de medición en tanques verticales

	Resolución	Repetibilidad	EMP	Incertidumbre
Tablas de calibración del tanque	1 mm		± 0.5 %	0.2 %
Sensor de nivel automático	1 mm		± 4 mm	1.5 mm
Sensores de temperatura	0.1 °C	0.05 °C	± 0.5 °C	0.2 °C
Medidor de densidad	0.5 kg/m ³		± 3 kg/m ³	1 kg/m ³
Para cálculo de CTL o CPL				
Volumen a condiciones base				0.5 %

Nota 1: EMP se refiere al Error Máximo Permissible; CTL: factor de corrección por temperatura en el líquido; CPL: factor de corrección por presión en el líquido

Anexo 3. Periodos máximos permisibles para la re-calibración de patrones e instrumentos de medida**Tabla 1.** Medición de Flujo de Hidrocarburos Líquidos instalados en poliducto

Patrones	Periodo máximo	Patrón de calibración
Patrón de referencia tipo tubería (pipe prover) Bidireccional, Unidireccional	5 años	<ul style="list-style-type: none"> ■ Patrón volumétrico de cuello graduado ■ Medidor de caudal de referencia (master meter). Sólo en casos donde no puedan usarse los patrones volumétricos de cuello graduado.
Patrón de referencia tipo tubería (compact prover)	3 años	<ul style="list-style-type: none"> ■ Patrón volumétrico de cuello graduado
Medidor de caudal de referencia (master meter) <ul style="list-style-type: none"> ■ Desplazamiento positivo ■ Coriolis 	1 año	<ul style="list-style-type: none"> ■ Patrón volumétrico de cuello graduado ■ Patrón de referencia tipo tubería (unidireccional o bidireccional) ■ Patrón primario de tipo gravimétrico
Instrumentos de medición		
Sensores/transmisores de temperatura	2 años	Sensores tipo Pt-100 de referencia + baño termostático
Sensores/transmisores de presión	2 años	Manómetros de referencia + bomba hidráulica para generar presión
densitómetro	1 año	Líquidos de referencia de densidad certificada
Medidor de caudal	1 año	<ul style="list-style-type: none"> ■ Patrón de referencia tipo tubería (pipe prover) ■ Patrón de referencia tipo tubería (compact prover) ■ Medidor de caudal de referencia (master meter)

Tabla 2. Medición de Flujo de Hidrocarburos Líquidos instalados en sistemas de medición para carga y/o descarga de auto-tanques o carro-tanques.

Patrones	Periodo máximo	Patrón de calibración
Medidor de caudal de referencia (master meter) <ul style="list-style-type: none"> ■ Desplazamiento positivo ■ Coriolis 	1 año	<ul style="list-style-type: none"> ■ Patrón volumétrico de cuello graduado ■ Patrón de referencia tipo tubería (unidireccional o bidireccional) ■ Patrón primario de tipo gravimétrico
Instrumentos de medición		
Sensores/transmisores de temperatura	2 años	Sensores tipo Pt-100 de referencia + baño termostático
Sensores/transmisores de presión	2 años	Manómetros de referencia + bomba hidráulica para generar presión
Medidor de caudal	1 año	<ul style="list-style-type: none"> ■ Medidor de caudal de referencia (master meter) ■ Patrón de referencia tipo tubería (compact prover) ■ Patrón volumétrico de cuello graduado.

Tabla 3. Sistemas de medición en tanques verticales

Patrones	Periodo máximo	Patrón de calibración
Cinta metálica de referencia para medición de nivel	1 año	Regla metálica (por comparación según OIML31)
Termómetro Electrónico Portátil	1 año	Sensores tipo Pt-100 de referencia + baño termostático
Instrumentos de medición		
Tablas de calibración del tanque	10 años	Métodos ópticos + Método húmedo
Sensores/transmisores de temperatura	2 años	Termómetro Electrónico Portátil (TEP)
Sensor de nivel automático	2 años	Cinta metálica de referencia
Medidor de densidad Para cálculo de CTL	1 año	Líquidos de referencia de densidad certificada

Anexo 4. Periodos máximos permisibles para la verificación de patrones e instrumentos de medida**Tabla 1.** Medición de Flujo de Hidrocarburos Líquidos instalados en poliducto

Patrones	Periodo máximo	Aspecto a verificar
Patrón de referencia tipo tubería (pipe prover) Bidireccional, Unidireccional	3 meses	<ul style="list-style-type: none"> ■ Integridad de la válvula de 4 vías ■ Integridad de las válvulas de seccionamiento ■ Integridad de la esfera ■ Integridad del recubrimiento interior del patrón ■ Tiempo de actuación de la válvula de 4 vías
Patrón de referencia tipo tubería (compact prover)	3 meses	<ul style="list-style-type: none"> ■ Presión de operación del cilindro de gas ■ Integridad del sello del pistón ■ Integridad de las válvulas de seccionamiento ■ Funcionamiento del mecanismo de retorno del pistón
Medidor de caudal de referencia (master meter)	6 meses	<ul style="list-style-type: none"> ■ Repetibilidad + Error de medida en caudal preponderante.
Instrumentos de medición		
Sensores/transmisores de temperatura	6 meses	<ul style="list-style-type: none"> ■ Repetibilidad + Error de medida
Sensores/transmisores de presión	6 meses	<ul style="list-style-type: none"> ■ Repetibilidad + Error de medida
densitómetro	6 meses	<ul style="list-style-type: none"> ■ Repetibilidad + Error de medida
Medidor de caudal	1 mes	<ul style="list-style-type: none"> ■ Repetibilidad + Error de medida en caudal preponderante

Tabla 2. Medición de Flujo de Hidrocarburos Líquidos instalados en sistemas de medición para carga y/o descarga de auto-tanques o carro-tanques.

Patrones	Periodo máximo	Aspecto a verificar
Medidor de caudal de referencia (master meter)	3 meses	<ul style="list-style-type: none"> ■ Repetibilidad + Error de medida en caudal preponderante.
Instrumentos de medición		
Sensores/transmisores de temperatura	6 meses	<ul style="list-style-type: none"> ■ Repetibilidad + Error de medida
Medidor de caudal	1 mes	<ul style="list-style-type: none"> ■ Repetibilidad + Error de medida en caudal preponderante

Tabla 3. Sistemas de medición en tanques verticales

Patrones	Periodo máximo	Aspecto a verificar
Cinta metálica de referencia para medición de nivel	6 meses	<ul style="list-style-type: none"> ■ Deformaciones en la cinta ■ desgaste del contrapeso ■ legibilidad de las marcas
Termómetro Electrónico Portátil	1 mes	<ul style="list-style-type: none"> ■ Repetibilidad + Error de medida
Instrumentos de medición		
Tablas de calibración del tanque	5 años	<ul style="list-style-type: none"> ■ Diámetro del tanque en anillo significativo ■ Inclinación del tanque ■ Deformación del fondo ■ Altura de referencia
Sensores/transmisores de temperatura	6 meses	<ul style="list-style-type: none"> ■ Repetibilidad + error de medida
Sensor de nivel automático	6 meses	<ul style="list-style-type: none"> ■ Repetibilidad + error de medida
Medidor de densidad Para cálculo de CTL	6 meses	<ul style="list-style-type: none"> ■ Error de medida